

### Características

- Entrada Full Range (100 a 240Vac);
- Saída com conector P4 – 2,1mm;
- Tensão de saída contínua estabilizada;
- Cabo de 1000mm.

### Aplicação

- Roteadores;
- Switches;
- ONU/ ONT;
- Conversores de Mídia;
- Câmeras analógicas e IP.

### Descrição

Fonte de alimentação chaveada que possui em sua saída um cabo paralelo com 1000mm de comprimento, bitola de 0,5mm<sup>2</sup> e um conector P4 de 2,1mm. Com entrada de alimentação Full Range e tensão de saída contínua, a Fonte Chaveada permite ligar uma grande variedade de produtos. Possui proteção contra curto-circuito e sobrecarga, garantindo mais segurança aos seus equipamentos.



Fonte Chaveada até 12W

## Especificações

### Condições Máximas Absolutas

Operando sobre faixa de temperatura ao ar livre (salvo indicação em contrário)

	Min.	Máx.	Unidade
Tensão de Alimentação	90	240	Vac
Temperatura de Operação	-2	60	°C
Temperatura de Armazenamento	-2	60	°C

Estas configurações de estresse únicas, não implicam na operação funcional do dispositivo. Exposição a condições máximas absolutas de funcionamento por longos períodos podem afetar a confiabilidade do dispositivo.

### Condições de operação recomendadas

Operando sobre faixa de temperatura ao ar livre (salvo indicação em contrário)

	Min.	Máx.	Unidade
Tensão de Alimentação	127	220	Vac
Temperatura de Operação	0	40	°C
Temperatura de Armazenamento	0	40	°C

### Características Elétricas <sup>(1)</sup>

Entrada		
Tensão	100~ 240Vac (Full Range)	
Faixa de frequência	50/60Hz	
Rendimento	>85%	
Saída		
Tensão	5   7,5   9   12Vdc	
Corrente	1A	
Conexão	Conector P4 – 2,1mm	
Cabo	Bitola de 0,5mm   Comprimento de 100cm	
Proteções		
Entrada	Surtos de tensão e surtos de corrente	
Saída	Sobrecarga	
Outros		
MTFB	>60.000 Horas (Estimado)	
Temperatura de Operação	0 a +40 °C	
Peso	0,1Kg	
Dimensões	A x L x P: 61,6 x 73,86 x 27,5	
Códigos de compra	5V	1.02.001
	7,5V	1.06.002
	9V	1.07.001
	12V	1.09.001

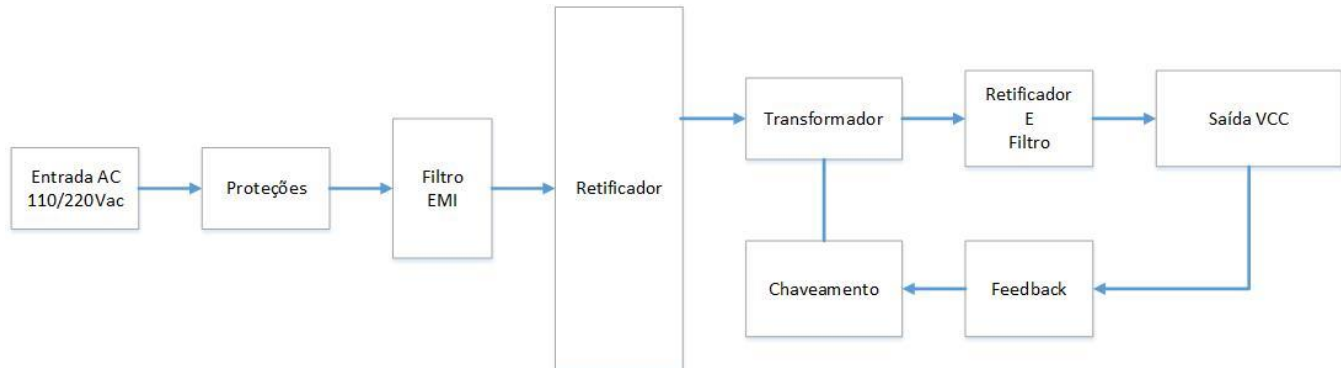
<sup>(1)</sup> Estas configurações de estresse únicas, não implicam na operação funcional do dispositivo. Exposição a condições máximas absolutas de funcionamento por longos períodos podem afetar a confiabilidade do dispositivo.

## Descrição Detalhada

### Visão Geral

A Fonte Chaveada de até 12W possui tensão de alimentação Full Range e saída estabilizada, é um dispositivo leve, prático e de fácil instalação, com conector P4 compatível para maior parte dos equipamentos do mercado.

### Diagrama de blocos funcional



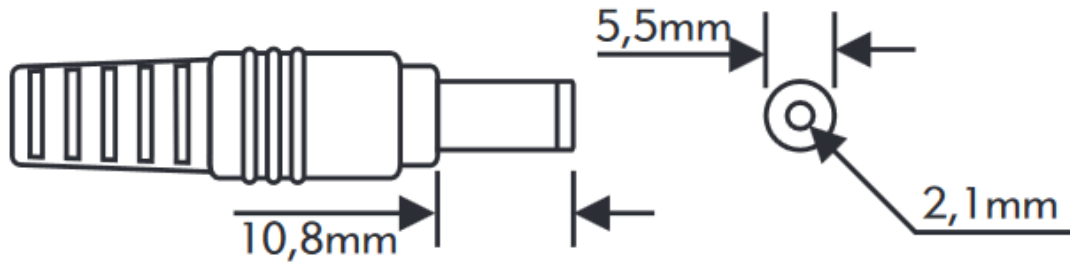
### Descrição dos Recursos

Quando conectada à rede elétrica, a tensão AC percorre o transformador do circuito para adequar a amplitude do sinal alternado para o valor desejado. Feito isso, o sinal é retificado para se tornar um sinal contínuo. Na última etapa o sinal é regulado, para se obter estabilidade e é fornecido na saída. Possui uma entrada de tensão Full Range (100 ~ 240Vac) para alimentação, com proteção contra surtos de tensão e surtos de corrente. Conta com uma faixa de tensão contínua (5, 7,5, 9, 12Vdc) para alimentar os equipamentos na saída.

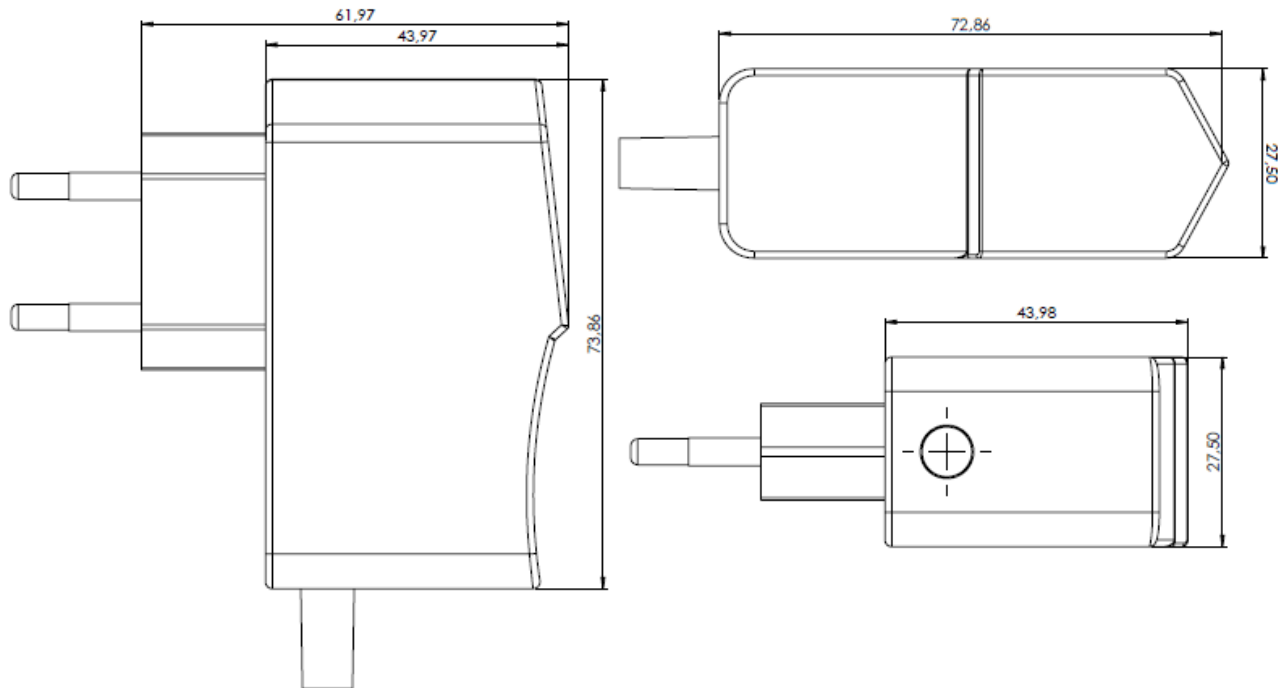
## Dimensões

Conector P4 – 2.1mm

## Plug P4



## Box Fonte Chaveada



## Aplicação e Implementação

### NOTA

CASO NÃO HAJA A APLICAÇÃO DAS INFORMAÇÕES ESPECIFICADAS PARA O PRODUTO, A VOLT NÃO GARANTE A SUA EXATIDÃO OU COMPLETEDE. OS CLIENTES SÃO RESPONSÁVEIS PELO DIMENSIONAMENTO E ADEQUAÇÃO DO SISTEMA, DEVEM TESTAR E VALIDAR A FUNCIONALIDADE DO SISTEMA.

### Informações sobre a aplicação

Indicada para equipamentos com alimentação em tensão contínua, consumo de até 12W e conexão para conector P4.

### Aplicação Típica

Fonte Chaveada de até 12W

