

Características

- Alimentação Full Range;
- Saída estabilizada;
- Proteção contra surtos elétricos;
- Proteção contra curto-circuito na saída;
- Proteção contra sobrecarga na saída;
- Saída com conector P4;
- Saída com corrente de máxima de 2A.

Aplicação

Indicada para equipamentos que necessitam de alimentação contínua e ininterrupta, em caso de a rede elétrica falhar.

Descrição

A Fonte Nobreak Mini Max 13,8V é indicada para alimentação de roteadores, switches, ONU/ONT, conversores de mídia, câmeras IP, câmeras analógicas, telefones IP, rádios, fechaduras elétricas, sistemas de emergência, alarmes e etc. Possibilita acoplamento diretamente sobre a bateria, tornando mais prático o transporte e acomodação. Em quedas de energia, utiliza a bateria para garantir o funcionamento dos equipamentos por muito mais tempo. Libera em sua saída P4 uma tensão contínua de 13.8Vdc com até 2A. Possui sistema de proteção contra surtos elétricos na entrada, além de um baixo consumo de energia.



Especificações

Condições Máximas Absolutas

Operando sobre faixa de temperatura ao ar livre (salvo indicação em contrário).

| | Min. | Máx. | Unidade |
|------------------------------|-------------|-------------|----------------|
| Tensão de Alimentação | 90 | 240 | Vac |
| Temperatura de Operação | -2 | 60 | °C |
| Temperatura de Armazenamento | -2 | 60 | °C |

Estas configurações de estresse únicas, não implicam na operação funcional do dispositivo. Exposição a condições máximas absolutas de funcionamento por longos períodos podem afetar a confiabilidade do dispositivo.

Condições de operação recomendadas

Operando sobre faixa de temperatura ao ar livre (salvo indicação em contrário).

| | Min. | Máx. | Unidade |
|------------------------------|-------------|-------------|----------------|
| Tensão de Alimentação | 110 | 220 | Vac |
| Temperatura de Operação | 0 | 40 | °C |
| Temperatura de Armazenamento | 0 | 40 | °C |

Características Elétricas ⁽¹⁾

| Entrada | |
|-------------------------|--------------------------|
| Tensão | 90 ~ 240Vac (Full Range) |
| Frequência | 50 / 60Hz |
| Rendimento | >75% |
| Saída | |
| Tensão | 13,8Vdc |
| Corrente | 2A |
| Potência | 24W |
| Conexão | Conector P4 – 2,5mm |
| Cabo | Bitola de 0,5mm 90cm |
| Bateria | |
| Corrente do Carregador | 100mA |
| Proteções | |
| Entrada | Surtos de tensão |
| | Surtos de corrente |
| Saída | Curto-circuito |
| | Sobrecarga |
| Outros | |
| Dimensões (A x L x P) | 34,5 x 56,5 x 77,34mm |
| Peso | 0,150Kg |
| MTFB | >60.000 Horas (Estimado) |
| Ventilação | Sem cooler |
| Temperatura de Operação | 0 a 40°C |
| Código de Compra | 3.01.031 |

⁽¹⁾ Estas configurações de estresse únicas, não implicam na operação funcional do dispositivo. Exposição a condições máximas absolutas de funcionamento por longos períodos podem afetar a confiabilidade do dispositivo.

Descrição Detalhada

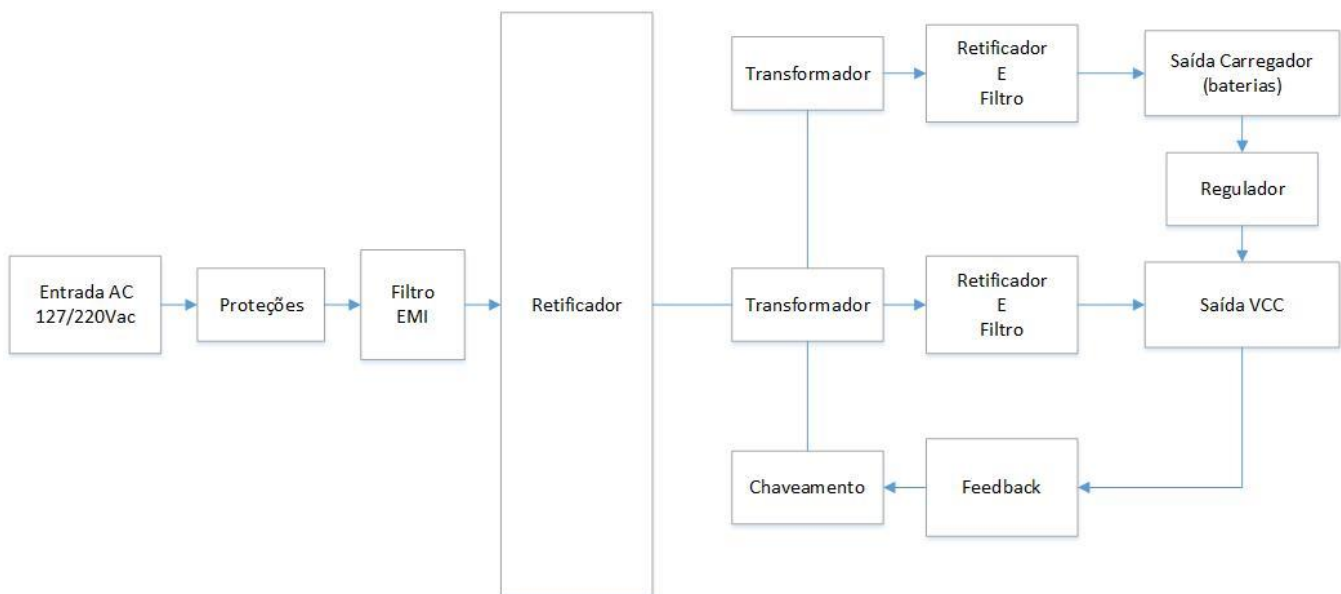
Visão Geral

A Fonte Nobreak Mini Max pode ser acoplada diretamente na bateria, garantindo a funcionalidade dos equipamentos por mais tempo em uma eventual queda de energia elétrica. Prática e de fácil instalação, possui conector P4 para conexão dos equipamentos a serem alimentados.

Diagrama de blocos funcional

Descrição dos Recursos

Quando conectada à rede elétrica, a tensão AC percorre o transformador do circuito para adequar a amplitude do sinal alternado para o valor desejado. Feito isso, o sinal é retificado para se tornar um sinal contínuo. Na última etapa o sinal é regulado para se obter estabilidade e é fornecido na saída. Quando retificado o sinal também vai para o circuito carregador de bateria, responsável por carregar a bateria conectada a fonte. Possui uma entrada de tensão Full Range (90 ~ 240Vac) para alimentação, com proteção contra surtos de tensão e surtos de corrente. Conta com uma saída contínua estabilizada (13,8Vdc) protegida de curto-circuito e sobrecarga para alimentar os equipamentos conectados a fonte.



Aplicação e Implementação

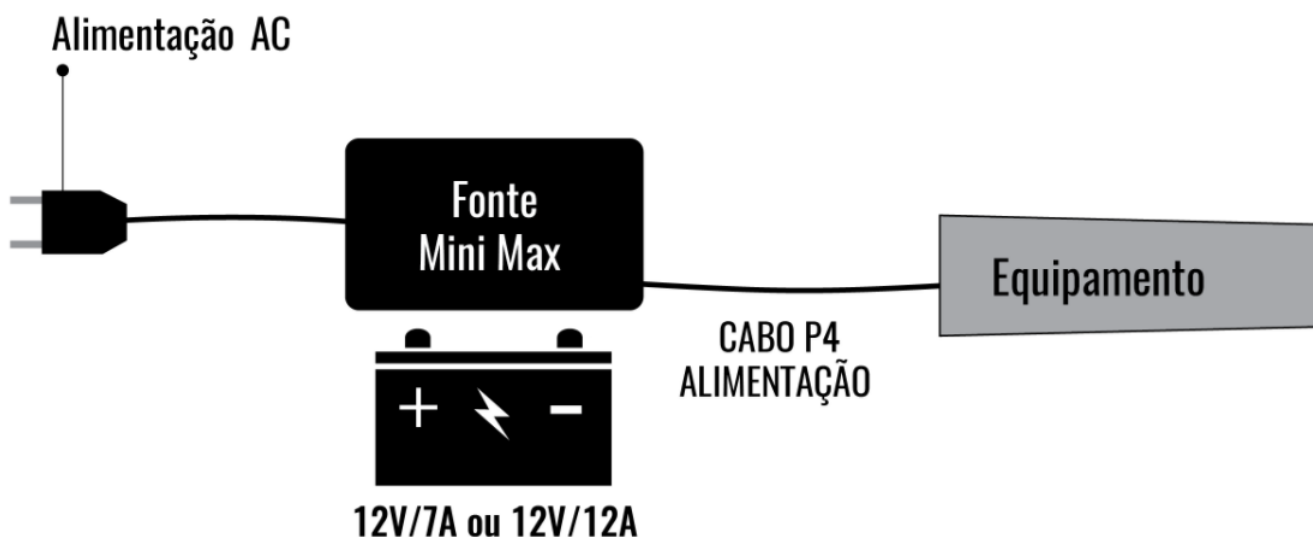
NOTA

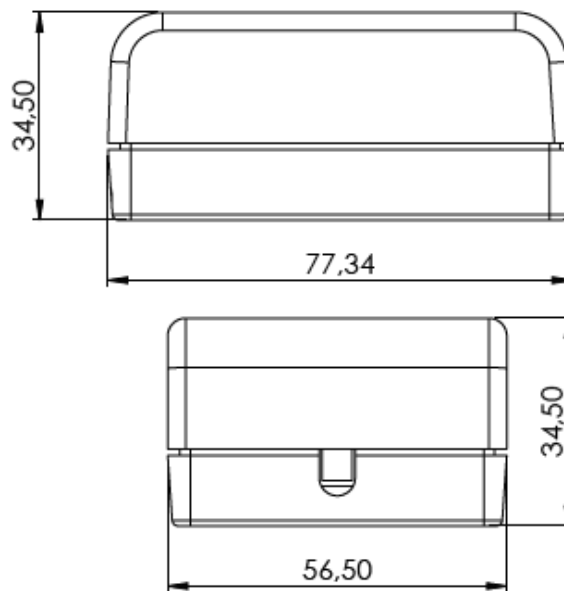
CASO NÃO HAJA A APLICAÇÃO DAS INFORMAÇÕES ESPECIFICADAS PARA O PRODUTO, A VOLT NÃO GARANTE A SUA EXATIDÃO OU COMPLETUDE. OS CLIENTES SÃO RESPONSÁVEIS PELO DIMENSIONAMENTO E ADEQUAÇÃO DO SISTEMA, DEVEM TESTAR E VALIDAR A FUNCIONALIDADE DO SISTEMA.

Informações sobre a aplicação

indicada para equipamentos de baixo consumo, que necessitam de alimentação ininterrupta com tensão contínua e conector P4.

Aplicação Típica



Dados Mecânicos**Plug P4**