

Monitore seu sistema quando e onde estiver!



5 ANOS DE GARANTIA

NACIONAL Produtos desenvolvidos e fabricados no Brasil.

A **Central de Monitoramento Gerenciável** é uma ferramenta robusta e versátil, ideal para locais que exigem supervisão em tempo real. Com protocolo **SNMP**, ela é compatível com diversos softwares de monitoramento, como Zabbix, PRTG, The Dude, NetXMS e Monsta, garantindo uma integração sem complicações. O acesso através do navegador web simplifica a configuração e visualização, permitindo o **gerenciamento remoto** de qualquer lugar. Além disso, oferece recursos personalizáveis para atender às necessidades específicas de cada local, incluindo seis entradas para sensores de contato seco, leitura da tensão do banco de baterias, status da rede da concessionária, opções para sirene, sensor de temperatura externa, umidade relativa do ar e seis relés de contato seco para controle de dispositivos como ar-condicionado, geradores e lâmpadas.

Aplicações:



Telecom



Automação Residencial



Segurança Eletrônica

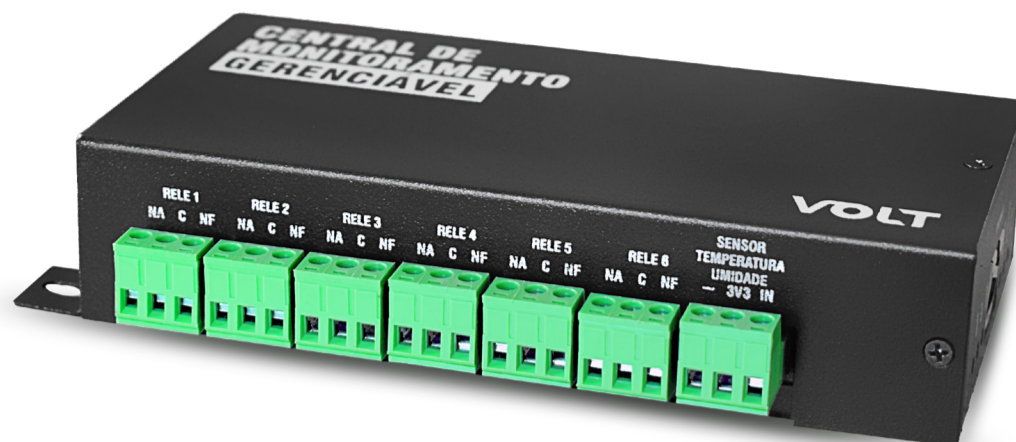


Portaria Remota

VOLT

Tenha as informações na palma da mão!

Economize tempo e dinheiro ao evitar deslocamentos para gerenciar seus equipamentos.



PRINCIPAIS CARACTERÍSTICAS:

 Tensão de alimentação 12 a 36VDC	 6 entradas para instalação de sensor de contato seco	 1 saída para alimentação de sirene (12V/300mA)	 1 entrada para banco de bateria
 1 entrada de rede elétrica	 6 saídas de relé (NA, C e NF)	 1 entrada para instalação do sensor de temperatura/umidade Volt	SNMP Protocolo SNMP para monitoramento
API API para integração a outros sistemas	 Gerenciamento via Web Browser	 Monitoramento de status dos sensores e rede elétrica	 Monitoramento da tensão de alimentação da Central
 Monitoramento da tensão do banco de baterias	 Monitoramento da temperatura interna da Central	 Produto de fácil configuração	 Garantia de 60 meses

Modelo Disponível



Central de Monitoramento **Gerenciável**

Na página de gerência da Central de Monitoramento Gerenciável apresenta um MACRO de todas as informações de funcionamento do equipamento.



Central de Monitoramento

Status Dispositivo	Configurações Interface Ethernet		
Interface de Rede	Host	C.MONITORAMENTO	
Configurar Alarme	MAC Adress	80:1F:12:70:0C:59	
Periféricos	IP	192.168.0.41	
SNMP	Mascara de Subrede:	255.255.255.0	
Download Arquivo MIB	Gateway	192.168.0.1	
Alterar Senha	DNS Primário	192.168.0.2	
Reiniciar	DNS Secundário	8.8.8.8	
Reset Configuração	Informações do Dispositivo		
Home Page Volt	Versão API	2.0.0	
Registrar Produto	Versão WebPage	4.0.4	
	Versão Hardware	296B01P01	
	Versão Volt OS	4.0.4	
	Versão MCU	REV3	
	Uptime	0d - 00:03:24	
	Habilitar Alarme		
	ID	Status	Controle
	Proteção	<input type="button" value="Armado"/>	<input type="button" value="ON/OFF"/>

COMPATÍVEL COM TODOS OS SOFTWARES DE MONITORAMENTO



ZABBIX



PRTG
Network



NetXMS



The Dude

Sensores analógicos

Informações dos Sensores Analógicos

Temperatura Módulo	31 °C
Temperatura Ambiente	28 °C
Umidade Ambiente	Não disponível!
Tensão de Entrada [VDC]	11.6 V
Tensão da Bateria [VDC]	0.0 V
Status da Rede Elétrica [AC]	FALHA

- Temperatura interna
- Temperatura ambiente
- Umidade relativa do ar
- Tensão de entrada de alimentação
- Tensão do banco de baterias
- Status da rede elétrica

Sensores

Informações dos Sensores Digitais

ID	Descrição	Status	Observações	Contadores
Sensor 1	Sensor 1	Violado	Magnético com Fio	0
Sensor 2	Sensor 2	Violado	Magnético com Fio	0
Sensor 3	Sensor 3	Violado	Magnético com Fio	0
Sensor 4	Sensor 4	Violado	Magnético com Fio	0
Sensor 5	Sensor 5	Violado	Magnético com Fio	0
Sensor 6	Sensor 6	Violado	Magnético com Fio	0

Zerar Contadores

- Identificação dos sensores
- Descrição dos sensores
- Status dos sensores
- Tipo do sensor instalado
- Quantidade de acionamento do sensor

Controle dos relés

Controle Manual			
ID	Status	Controle	Operação
Relé 1	NF	NA/NF	Automático
Relé 2	NF	NA/NF	Automático
Relé 3	NF	NA/NF	Automático
Relé 4	NF	NA/NF	Automático
Relé 5	NF	NA/NF	Automático
Relé 6	NF	NA/NF	Automático
Sirene	Desligado	ON/OFF	Automático

- Identificação dos relés
- Status dos relés
- Botão de alteração de status
- Modo de operação

Configuração para acionamento de dispositivos

Configurações de Trigger para o Relé

Rele 1

Acionamento Manual com temporização de retorno

Sensores (Ativar Relé baseado no acionamento dos Sensores)

Sensor 1

Sensor 2

Sensor 3

Sensor 4

Sensor 5

Sensor 6

Temperatura (Ativar Relé baseado na Temperatura)

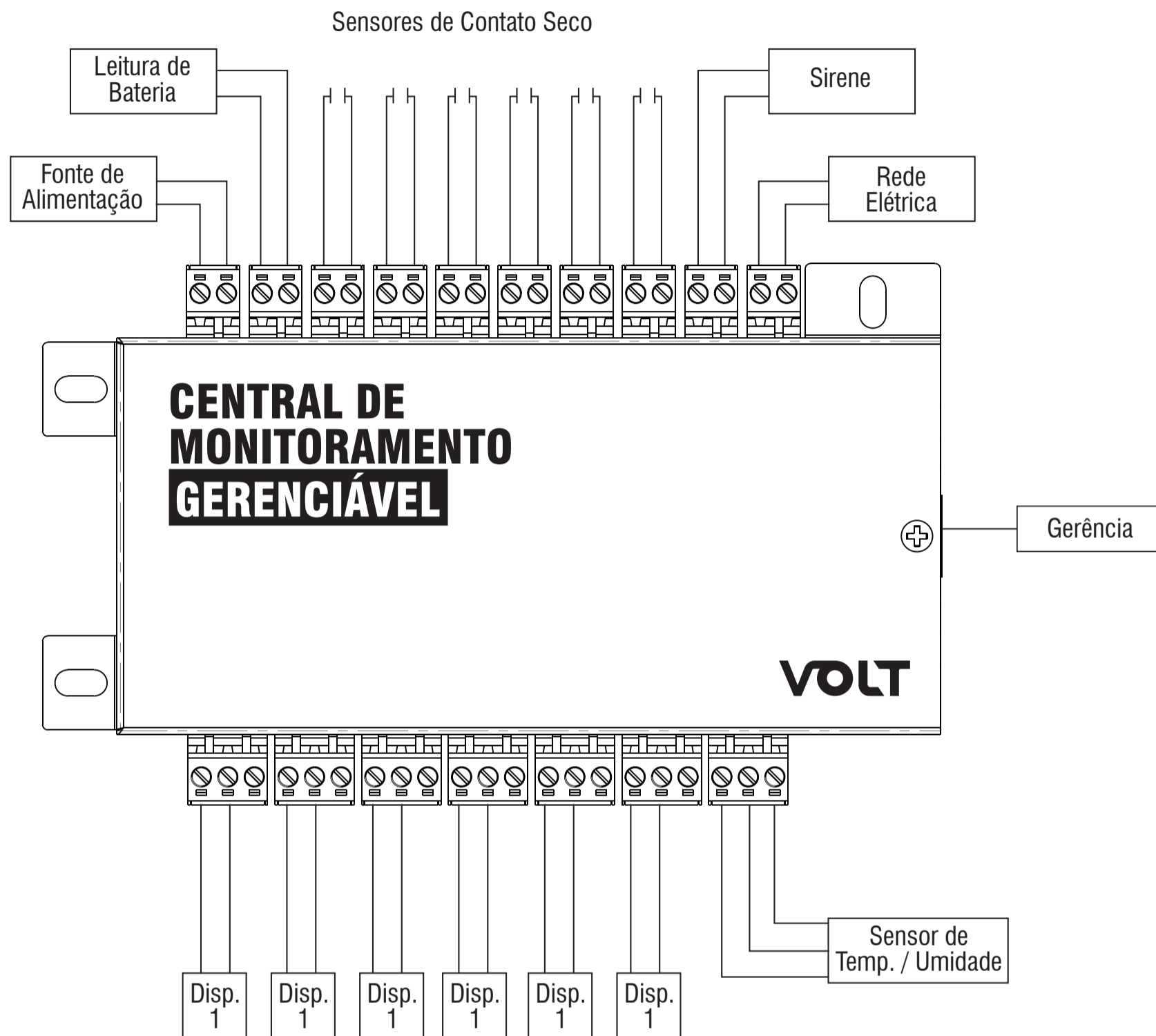
Acionar relé quando a temperatura for maior que: [°C] 30

Desacionar relé quando a temperatura for menor que: [°C] 28

Tensão Bateria (Ativar Relé baseado na tensão da Bateria)

Acionar relé quando a tensão for maior que: [VDC]

Desacionar o Relé quando a tensão for menor que: [VDC]

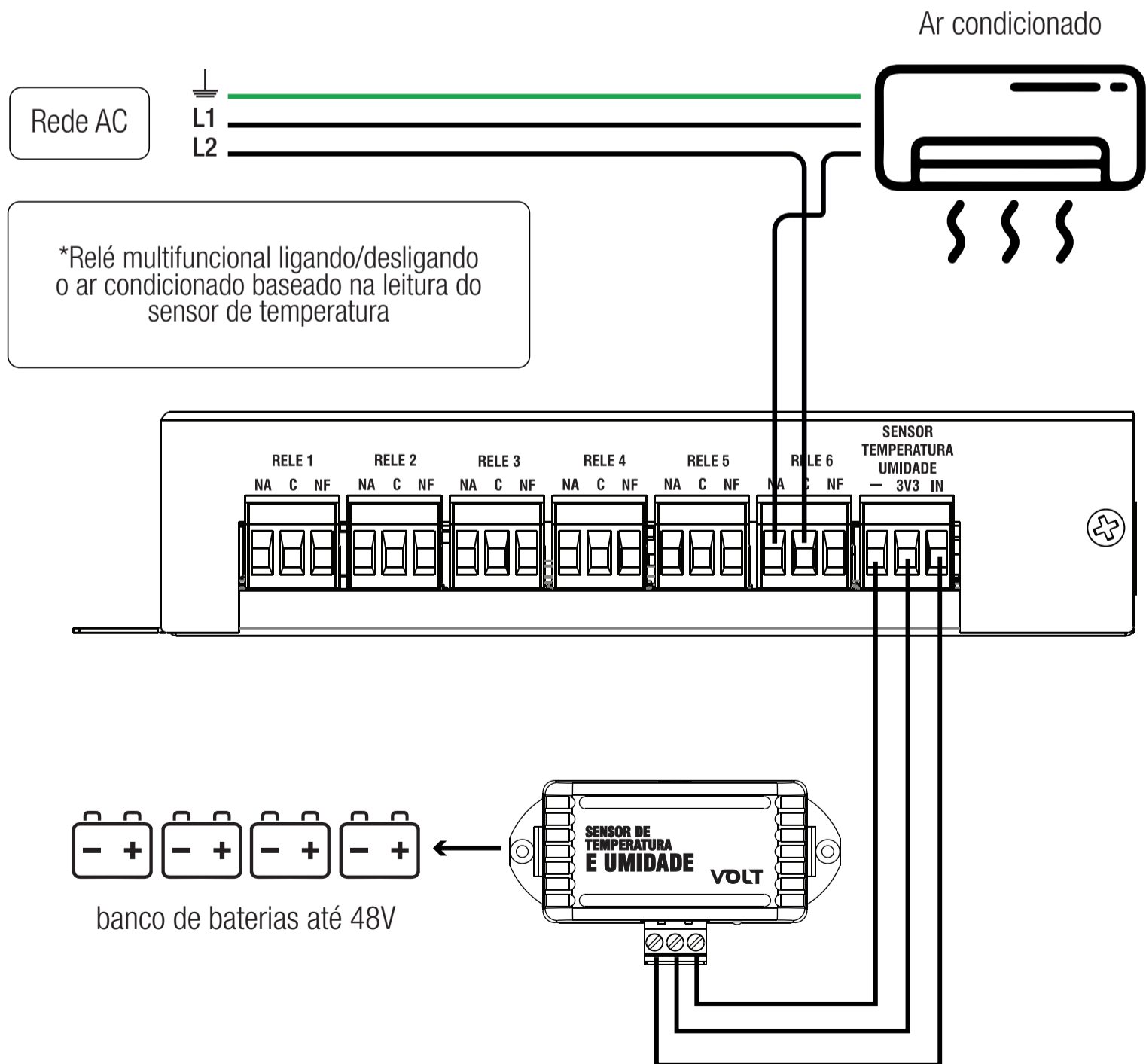
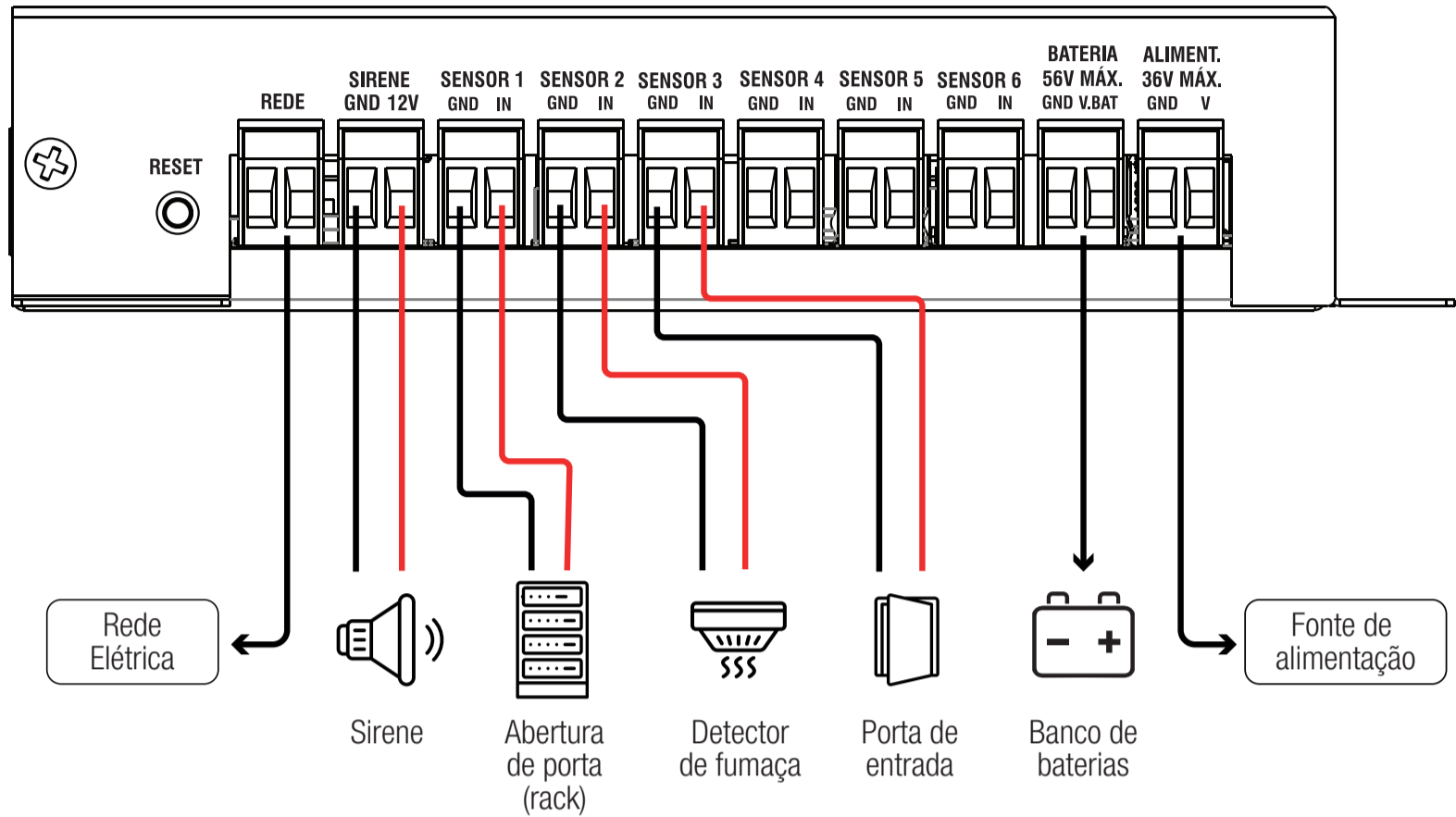


- Monitoramento de status dos sensores
- Monitoramento da temperatura externa
- Monitoramento da umidade relativa do ar
- Monitoramento de status da rede elétrica
- Monitoramento da tensão do banco de baterias
- Monitoramento da temperatura interna da Central
- Monitoramento da tensão de alimentação da Central
- Protocolo SNMP para monitoramento
- API para integração a outros sistemas
- Acesso Web Browser para a configuração de todos os parâmetros

Tipos de sensores:

- Magnético com fio
- Magnético sem fio
- Detector de fumaça
- Infra-vermelho com fio
- Infra-vermelho sem fio
- antifurto de baterias

APLICAÇÃO



APLICAÇÃO

Acionamento de ar condicionado

Uma das formas para acionamento de dispositivos externos, como ar condicionado, é por meio da temperatura coletada pelo sensor de temperatura. Dessa maneira, é possível configurar a temperatura para ligar e desligar o ar condicionado. A seguir, temos a configuração para acionar o dispositivo quando a temperatura atingir 30°C e desligá-lo quando a temperatura atingir 25°C.

<input checked="" type="radio"/> Temperatura (Ativar Relé baseado na Temperatura)	
Acionar relé quando a temperatura for maior que: [°C]	30
Desacionar relé quando a temperatura for menor que: [°C]	25

Protocolo SNMP

Configuração SNMP

Ativar SNMP



Configuração das Communities

Read Community 1	public
Read Community 2	read
Read Community 3	write
Write Community 1	private
Write Community 2	write
Write Community 3	public

Gravar

Disponível para download no nosso site (página do produto): <https://volt.ind.br/equipamento/central-de-monitoramento-gerenciavel/>

- Arquivo .Mib que contém todas as OIDs para monitoramento
- Tabela de OIDs traduzidas para configuração
- Template disponíveis para o software Zabbix 5.0
- Template disponíveis para o software Zabbix 6.0

APLICAÇÃO

OIDs traduzidas - (Arquivo .mib - SNMP)

Download

Arquivo .mib (SNMP)

Download

Template Central de Monitoramento Gerenciável - Zabbix 6.0

Download

Template Central de Monitoramento Gerenciável - Zabbix 5.0

Download

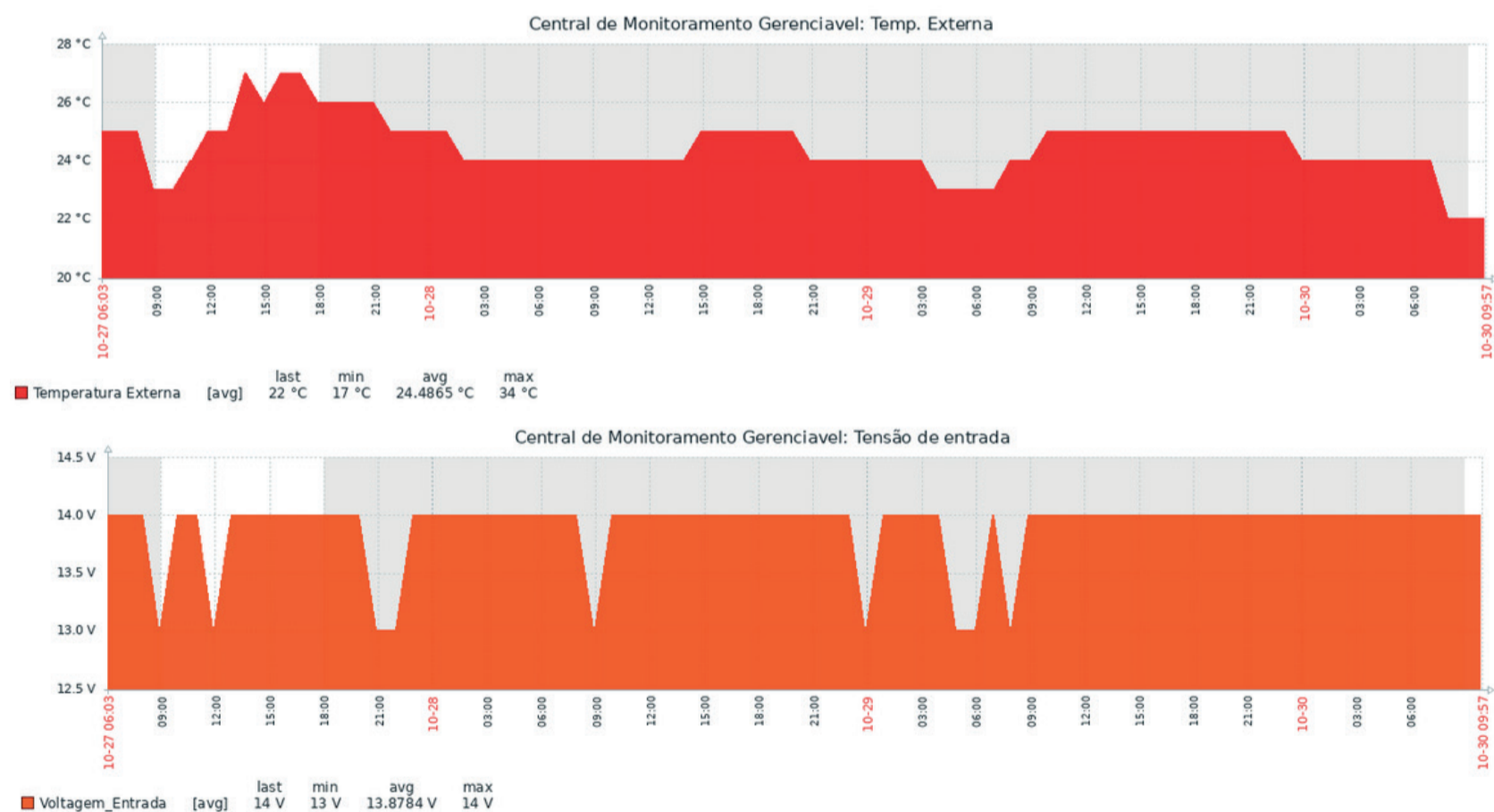
Software ZABBIX

Monitoramento através do Protocolo SNMP no software ZABBIX, gerando gráficos e históricos de funcionamento para consultas futuras.

Central de Monitoramento Gerenciavel

192.168.1.95:10050

ZBX SNMP



Empresa
100%
brasileira

VOLT

VOLT EQUIPAMENTOS ELETRÔNICOS LTDA

Av. Sapucaí, 111, Boa Vista - Santa Rita do Sapucaí/MG

CEP: 37538-620 | (35) 3471-3042

Siga a Volt nas redes sociais:

