

Proteção,
estabilidade
e otimização
de energia para
seu **provedor!**



1 ANO DE GARANTIA



Produtos desenvolvidos e fabricados no Brasil.

O Inversor Senoidal 3000W Smart garante um desempenho contínuo em situações de quedas, oscilações ou surtos elétricos provenientes da rede elétrica, assegurando confiabilidade constante e proteção para seus equipamentos. Conta com acesso remoto via navegador Web Browser e protocolo SNMP, possibilitando uma integração perfeita a diversos softwares de monitoramento disponíveis no mercado.

SOFTWARES DE MONITORAMENTO



ZABBIX



PRTG
Network



NetXMS



The Dude

VOLT

+ Estabilidade + Proteção + Autonomia

Utilize os Inversores de **onda senoidal pura** Volt e tenha sucesso em suas instalações!



CARACTERÍSTICAS:

- Tensão de entrada nominal de +/-48VDC
- Tensão de saída selecionável entre 127VAC/220VAC
- Fornece onda senoidal pura em sua saída
- Possibilita a alteração da frequência entre 50Hz e 60Hz
- Duas saídas sendo 1 borne 3 vias e 1 tomada NBR14136-10A
- Potência total em 220VAC de 3000W contínuo
- Potência total em 127VAC de 1760W contínuo
- Isolação galvânica de entrada/saída >1500W com THD <3%
- Eficiência de 90%
- Acesso remoto via navegador Web e conta com protocolo SNMP
- Sinalização sonora e por LEDs, com ventilação inteligente
- Pode ser instalado em rack 19" e painéis

INTERFACE DE CONTROLE

Todas as informações e configurações do inversor podem ser facilmente acessadas através de uma interface de rede utilizando qualquer navegador web.

Principais informações da interface de controle:



Inversor Senoidal 3kW

Dashboard

DASHBOARD

Status Dispositivo

Interface de Rede

Configurar Frequência

Configurar Bateria

Rearme Saída

SNMP

Download Arquivo MIB

Alterar Senha

Reiniciar

Reset Configuração

Suporte Técnico

Home Page Volt



Modo de Operação
Normal



Uptime
0d - 00:01



Temperatura
33°C



Ventilação
Off



Entrada

Tensão [DC]: 126.3
Corrente [A]: 0.1
Potência [W]: 12.6

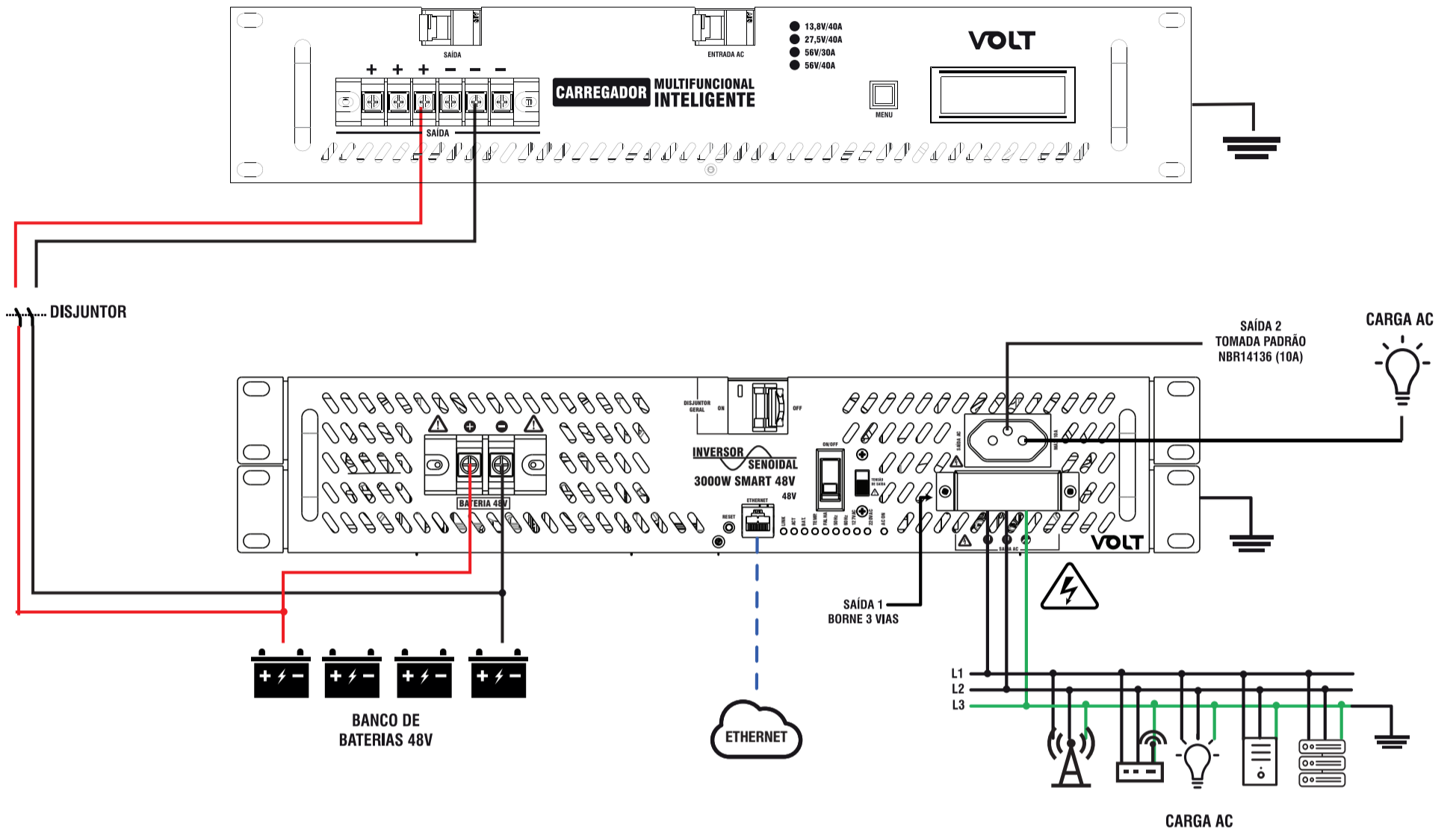


Saída

Tensão [AC]: 228
Frequência [HZ]: 60
Corrente [A]: 0.0
Potência [W]: 12.0
Potência [VA]: 12.0

PROVEDORES DE INTERNET E OPERADORAS

CARREGADOR DE BATERIAS



Empresa
100%
brasileira

VOLT

Volt Equipamentos Eletrônicos Ltda.

Av. Sapucaí, 111, Boa Vista - Santa Rita do Sapucaí/MG

CEP: 37540-000 | (35) 3471-3042