

Proteção, estabilidade e gerenciamento de energia para seu provedor!



**1 ANO DE
GARANTIA**



Produtos desenvolvidos
e fabricados no Brasil.

O Inversor Senoidal 3000W Gerenciável da Volt Tecnologia garante um desempenho contínuo em situações de quedas, oscilações ou surtos elétricos provenientes da rede elétrica, assegurando confiabilidade constante e proteção para seus equipamentos. Conta com recursos avançados de gerenciamento através de navegador Web Browser e protocolo SNMP, possibilitando uma integração perfeita a diversos softwares de monitoramento disponíveis no mercado.

SOFTWARES DE MONITORAMENTO



ZABBIX



PRTG
Network



NetXMS



The Dude

VOLT

+ Estabilidade + Proteção + Autonomia

Utilize os Inversores de **onda senoidal pura** Volt e tenha sucesso em suas instalações!



CARACTERÍSTICAS:

- Tensão de entrada nominal de +/-48VDC
- Tensão de saída selecionável entre 127VAC/220VAC
- Fornece onda senoidal pura em sua saída
- Possibilita a alteração da frequência entre 50Hz e 60Hz
- Duas saídas sendo 1 borne 3 vias e 1 tomada NBR14136-10A
- Potência total em 220VAC de 3000W contínuo
- Potência total em 127VAC de 1760W contínuo
- Isolação galvânica de entrada/saída >1500W com THD <3%
- Eficiência de 90%
- Gerenciável através de navegador Web e conta com protocolo SNMP
- Sinalização sonora e por LEDs, com ventilação inteligente
- Pode ser instalado em rack 19" e painéis

GERÊNCIA

Todas as informações e configurações do inversor podem ser facilmente acessadas através de uma interface de rede utilizando qualquer navegador web.

Principais informações da gerência:



Inversor Senoidal 3kW

Dashboard

DASHBOARD

Status Dispositivo

Interface de Rede

Modo de Operação
Normal

Configurar Frequência

Configurar Bateria

Rearme Saída

 Uptime
0d - 00:07

 Temperatura
35°C

 Ventilação
Off

SNMP

Download Arquivo MIB

Alterar Senha

Reiniciar

 **Entrada**

Tensão [DC]: 54.7
Corrente [A]: 0.2
Potência [W]: 10.8

 **Saída**

Tensão [AC]: 228
Frequência [HZ]: 60
Corrente [A]: 0.0
Potência [W]: 0.0
Potência [VA]: 0.0

Reset Configuração

Suporte Técnico

Home Page Volt

Volt Tecnologia

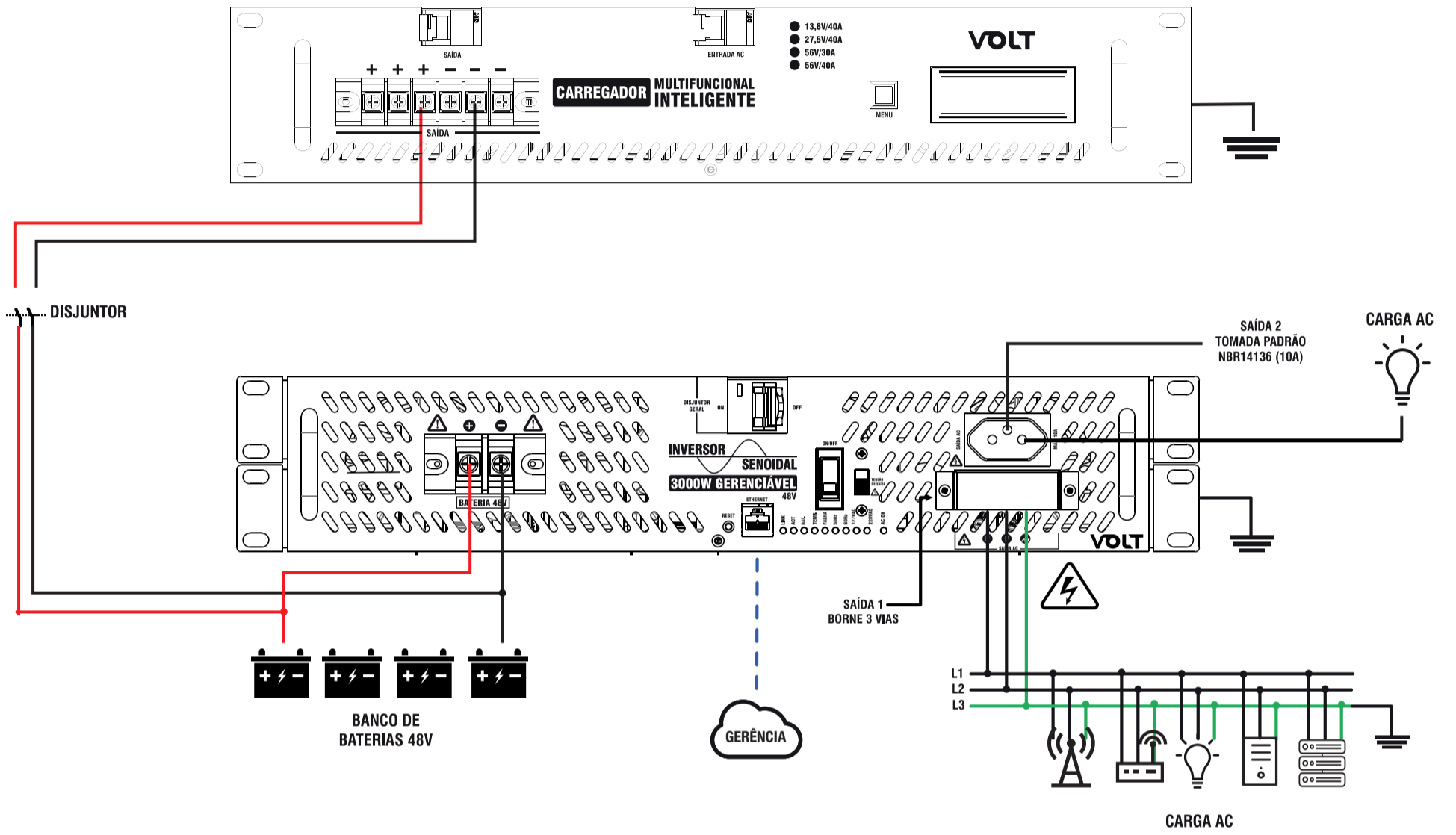
Avenida Sapucaí, 111 - Bairro Boa Vista - Santa Rita do Sapucaí - MG - Brasil

Telefone/Fax: +55 (35) 3471 3042 | 3471 7366 - www.volt.ind.br

Copyright © 2021 Volt Tecnologia.

PROVEDORES DE INTERNET E OPERADORAS

CARREGADOR DE BATERIAS



Empresa
100%
brasileira

VOLT

Volt Equipamentos Eletrônicos Ltda.

Av. Sapucaí, 111, Boa Vista - Santa Rita do Sapucaí/MG

CEP: 37540-000 | (35) 3471-3042