

# FILTRO DE LINHA SMART WEB 3, 5 E 10 TOMADAS

1 ANO DE  
GARANTIA



VOLT

## CARACTERÍSTICAS GERAIS

- Modelos com (03) três, (05) cinco e (10) dez tomadas.
- Interface Web para configuração e monitoramento;
- Discovery para localização do equipamento na rede;
- DHCP para facilitar configuração;
- Possibilita nomear todas as tomadas para controle e identificação;
- Relógio interno para as funções de timer;
- Agendamento para ligar/desligar as tomadas;
- Protocolo SNMP para monitoração;
- WatchDog para monitoramento de dispositivos;
- Intervalo de varredura ajustável de 1 a 1440 minutos;
- Reset de portas automático em caso de não resposta ao ping;
- Limite de amperagem total de 10A para todos os modelos;
- Classificação de Proteção Grau IP-20;
- Trabalha em 127/220Vac;
- Padrão de instalação rack 19'' 1U e bancada.



# FILTRO DE LINHA SMART WEB 3, 5 E 10 TOMADAS

**1 ANO DE GARANTIA**  **100% NACIONAL**

**VOLT**

## CARACTERÍSTICAS TÉCNICAS

Características Técnicas		
Modelos	03 portas	Cod.13.14.008
	05 portas	Cod.13.14.009
	10 portas	Cod.13.14.010
Entrada	127/220Vac	
Saída	A mesma tensão da entrada	
Corrente Máxima	10 A	
Proteções	Proteção de Sobre Corrente	
	Proteção de Sobre Tensão	
Interface de Gerência	Velocidade	10Mbps Base-t RJ45 IEEE802.3TM
	Auto MDI/MDI-X	Não suportado
	Mac	Sim
	Protocolos Suportados	ARP - TCP - UDP - DNS - IP- ICMP – SNMP-DHCP
	Network Discovery	Over UDP
	WatchDog:	Individual por porta IP (padrão IPV4)
	Intervalo de Varredura	1 a 1440 minutos ajustável
	N° de pings por tomada	Fixo 10 amostras
		Reset automático caso não responda ao ping
		Opera em redes em bridge ou roteadas
		Funcionamento em ambiente Windows, Linux, MAC
	Redes roteadas	Depende da configuração Gateway e DNS Server (Solicitação ARP)
	Outros	
Dimensões	03 Tomadas	Sobrepor   AxLxP – 44,25x232,20x66,75mm
	05 Tomadas	Sobrepor   AxLxP - 45x298x68mm
	10 Tomadas	Rack 19" 1U   AxLxP - 47x480x100 mm
Peso	03 Tomadas	0,45 Kg
	05 Tomadas	0,7 kg
	10 Tomadas	1 Kg
MTBF	>60.000 horas (estimado)	
Grau de Proteção	IP-20	
Temperatura de operação	0 a 40 °C	

# FILTRO DE LINHA SMART WEB 3, 5 E 10 TOMADAS

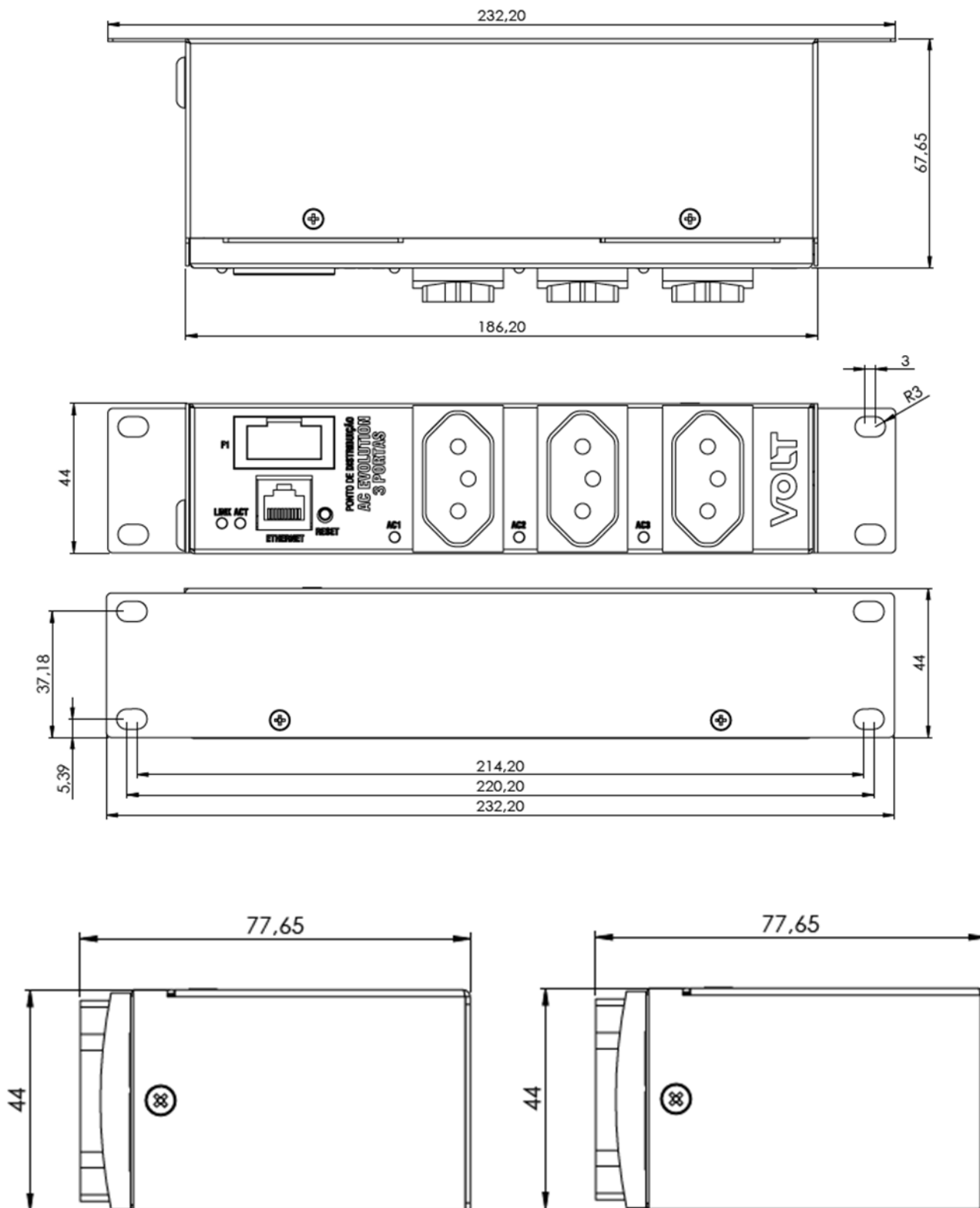
1 ANO DE  
GARANTIA



# VOLT

## ESPECIFICAÇÕES MECÂNICAS:

Filtro de Linha Smart Web 3 Tomadas



# FILTRO DE LINHA SMART WEB 3, 5 E 10 TOMADAS

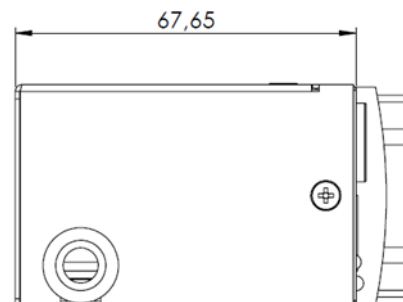
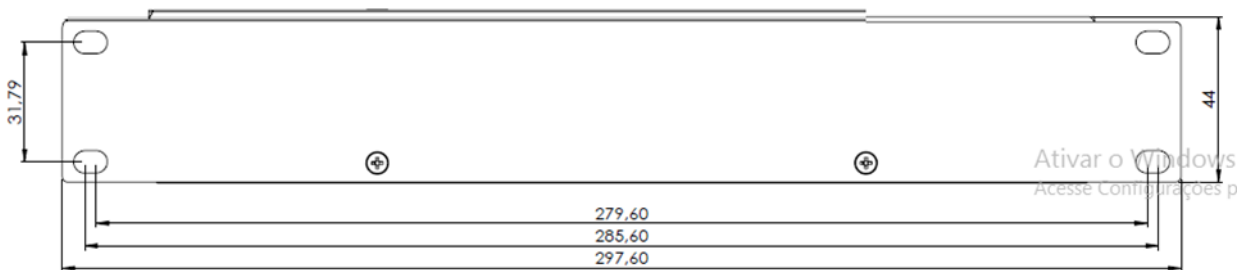
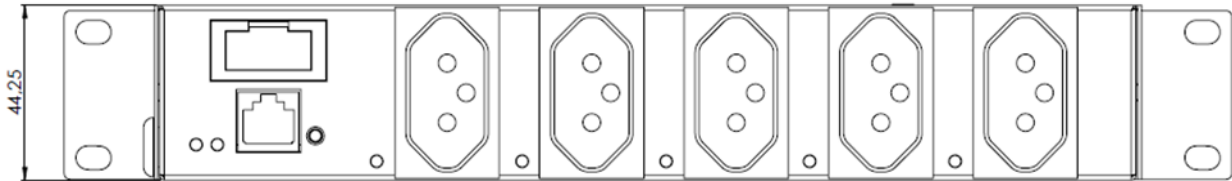
1 ANO DE GARANTIA



VOLT

## ESPECIFICAÇÕES MECÂNICAS:

Filtro de Linha Smart Web 5 Tomadas



# FILTRO DE LINHA SMART WEB 3, 5 E 10 TOMADAS

**1 ANO DE GARANTIA**  **100% NACIONAL**

# VOLT

## ESPECIFICAÇÕES MECÂNICAS:

### Filtro de Linha Smart Web 10 Tomadas

