

FONTE NOBREAK FULL POWER 200W BANCADA



CARACTERÍSTICAS

- Tensão de alimentação Full Range;
- Proteções de entrada e saída;
- Proteção de subtensão de baterias para evitar descarga completa;
- Saída estabilizada;
- Buzzer modo bateria;
- Carregador de bateria interno 500mA;
- Sistema Nobreak online;
- Prática e de fácil instalação.

ESPECIFICAÇÕES TÉCNICAS

ENTRADA

TENSÃO	90 ~ 240Vac (Full Range)
FREQUÊNCIA	50 / 60Hz
RENDIMENTO	>85%

SAÍDA

TENSÃO	12 24 48 -48Vdc
POTÊNCIA	12V = 103W 24V = 182W 48 e -48V = 220W
CORRENTE	12V = 8A 24V = 7A 48 e -48V = 4A
CARREGADOR DE BATERIA	500mA
RIPPLE	<100mVpp
CONEXÃO	Conector borne 4 VIAS 180°

CORTE POR SUBTENSÃO EM MODO BATERIA

FONTE 12Vdc	Aproximadamente 10,5 Vdc (1 Bateria de 12Vdc)
FONTE 24Vdc	Aproximadamente 21 Vdc (2 Baterias de 12Vdc)
FONTES 48 E -48Vdc	Aproximadamente 42 Vdc (4 baterias de 12Vdc)

PROTEÇÕES

ENTRADA	Surtos de tensão, surtos de corrente
SAÍDA	Sobrecarga, subtensão da bateria (Que evita a descarga total da bateria, preservando sua vida útil)

OUTROS

DIMENSÕES A x L x P	55 x 190 x 268mm
MONTAGEM	Sobrepor
MTFB	>60.000 horas (Estimado)
TEMPERATURA DE OPERAÇÃO	0 a +40 ° C
FILTRO ANTIRRÚIDO	
VENTILAÇÃO FORÇADA	

Condições Máximas Absolutas

Operando sobre faixa de temperatura ao ar livre (salvo indicação em contrário)

	MIN	MÁX	Unidade
Tensão de Alimentação	90	240	Vac
Temperatura de Operação	-2	60	°C
Temperatura de Armazenamento	-2	60	°C

Estas configurações de estresse únicas, não implicam na operação funcional do dispositivo. Exposição a condições máximas absolutas de funcionamento por longos períodos podem afetar a confiabilidade do dispositivo.

Condições de operação recomendadas

Operando sobre faixa de temperatura ao ar livre (salvo indicação em contrário)

	MIN	MÁX	Unidade
Tensão de Alimentação	110	220	Vac
Temperatura de Operação	0	40	°C
Temperatura de Armazenamento	0	40	°C

Ações de estresse únicas, não implicam na operação funcional do dispositivo. Exposição a condições máximas absolutas de funcionamento por longos períodos podem afetar a confiabilidade do dispositivo.

PROTEÇÕES

As fontes nobreak Full Power de 200W possuem diversas proteções, tais como:

Isolação galvânica entre a entrada e saída de 1500V, proporcionando maior segurança e proteção a todos os equipamentos conectados à saída da fonte.

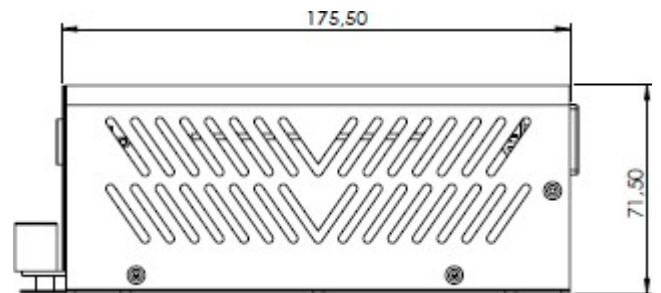
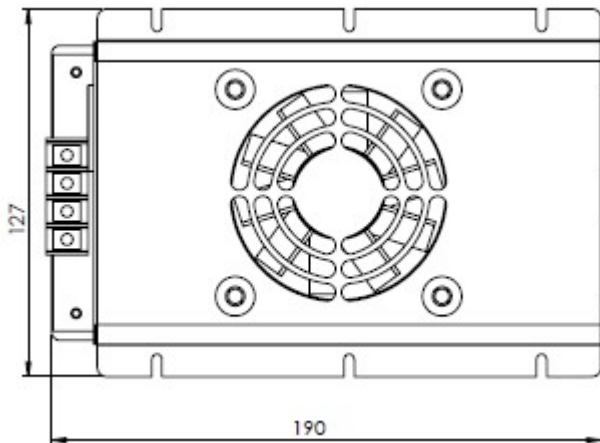
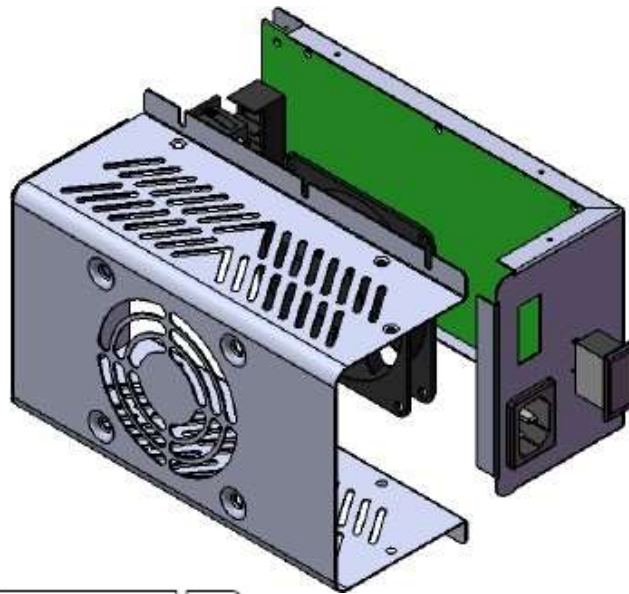
Conta com proteção contra surtos de tensão de entrada provenientes da rede elétrica, através de varistores que atuam de forma rápida, gerando mais proteção e segurança. Além disso, possui NTC e fusível de proteção para atuações primárias.

Na saída, a fonte possui proteções eletrônicas, como curto-circuito, que desarma imediatamente a saída e religa automaticamente assim que for cessado o eventual curto. Conta também com proteção de sobrecarga, protegendo a fonte de uma carga acima da permitida.

No carregador de baterias, conta com proteção de inversão de polaridade através de fusível e subtensão, evitando que o banco de baterias realize uma descarga profunda e aumentando assim a vida útil do banco de baterias.

ESPECIFICAÇÕES MECÂNICAS

FONTE NOBREAK FULL POWER 200W



Nº DO ITEM	Nº DA PEÇA	QDT.
1	2.18.019-TAMPA NOBREAK VOLT 200W	1
2	2.18.019-BASE NOBREAK VOLT 200W	1
3	REBITE SEXTAVADO 2mm X 3-16 ROSCA M3-CH1mm	6
4	REBITE SEXTAVADO 3mm X 1-4 ROSCA M3-CH1mm	4

