

FONTE NOBREAK MINI MAX 13,8V



100%
NACIONAL

1 ANO DE
GARANTIA



CARACTERÍSTICAS

- Tensão entrada Full range (90 a 240Vac);
- Modelo disponível com tensão de saída em 13,8Vdc;
- Modelo disponível com corrente máxima de saída de 2A;
- Possui carregador de baterias de 100mA;
- Conexão de carga de saída por conector P4 – 2,5mm;
- Conexão do banco de baterias por conector faston;
- Possibilita ser acoplada diretamente na bateria;
- Sistema nobreak 100% online, sem tempo de comutação;
- Tensão de saída totalmente estabilizada;
- Proteção contra sobrecarga de saída;
- Proteção contra curto-circuito na saída;
- Proteção contra surtos elétricos de tensão e corrente na entrada;
- Padrão sobrepôr;
- Prática e de fácil instalação;
- Desenvolvida e fabricada no Brasil;
- 1 ano de garantia.

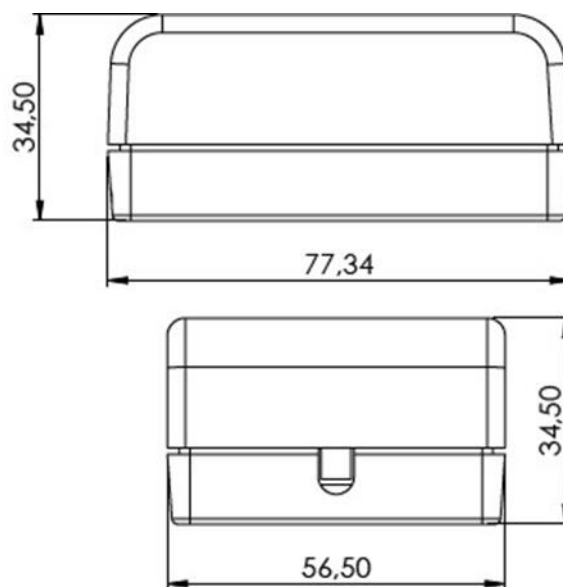
ESPECIFICAÇÕES TÉCNICAS ⁽¹⁾

Entrada	
Tensão	90 ~ 240Vac (Full Range)
Frequência	50 / 60Hz
Rendimento	>75%
Saída	
Tensão	13,8Vdc
Corrente	2A
Potência	24W
Conexão	Conector P4 – 2,5mm
Cabo	Bitola de 0,5mm 90cm
Bateria	
Corrente do Carregador	100mA
Proteções	
Entrada	Surtos de tensão
	Surtos de corrente
Saída	Curto-circuito
	Sobrecarga
Outros	
Dimensões (A x L x P)	34,5 x 56,5 x 77,34mm
Peso	0,150Kg
MTFB	>60.000 Horas (Estimado)
Ventilação	Sem cooler
Temperatura de Operação	0 a 40°C
Código de Compra	3.01.031

⁽¹⁾ Estas configurações de estresse únicas, não implicam na operação funcional do dispositivo. Exposição a condições máximas absolutas de funcionamento por longos períodos podem afetar a confiabilidade do dispositivo.

ESPECIFICAÇÕES MECÂNICAS

FONTE NOBREAK MINI MAX 13,8V



Plug P4

