

MANUAL DE INSTRUÇÕES

# FONTE NOBREAK FULL POWER 250 PLUS



# VOLT

## INTRODUÇÃO

A Full Power 250 Plus é uma fonte Nobreak versátil com sistema online e sem tempo de comutação, garantindo que na falta de energia elétrica os equipamentos alimentados não sejam desligados ou resetados. Seu sistema de alimentação Full Range fornece para a saída uma tensão totalmente estabilizada. Possui 5 portas Gigabit padrão PoE - trafegam dados e energia no mesmo cabo UTP e são compatíveis com a norma IEEE 802.3.AF/AT (Pinos 4 e 5 positivo / 7 e 8 negativo). Conta com um sistema de proteção individual para cada porta e conectores RJ45 blindados. Possui ainda um conector extra com tensão de saída de 12V/1A, sem função Nobreak que possibilita a ligação de dispositivos como: Net Probe, Roteadores, RBs, CPEs e etc - para a detecção de falta de energia elétrica no POP. A Full Power 250 Plus é excelente para organizar seu Rack, pois une a estabilidade das Fontes Nobreak com a segurança e facilidade dos Patch Panels e tudo isso ocupando apenas 1 unidade do Rack 19" (1U).

## CARACTERÍSTICAS GERAIS

- Tensão de alimentação Full Range;
  - Proteções de entrada e saída;
  - 5 portas Gigabit integradas com proteção individual
  - Saída extra de 12V/1A para detecção de falta de energia
  - Proteção de subtensão de baterias para evitar descarga completa;
  - Saída estabilizada;
  - Maior capacidade de corrente;
  - Carregador de bateria interno 1A;
  - Sistema Nobreak online;
  - Possibilita a ligação de fontes em paralelo, para se adquirir maior capacidade de corrente/potência;
  - Prática e de fácil instalação.
-

## CARACTERÍSTICAS TÉCNICAS

FULL POWER 250 PLUS			
Entrada	Tensão	90~240Vac (Full Range)	
	Frequência	50 / 60Hz	
	Rendimento	>85%	
Saídas	Saída Borne	Tensão	12 24 48 -48Vdc
		Corrente	9A / 4A menos Corrente das saídas PoE utilizadas
		Conexão	Conectores Borne
		Potência	108W   216W   192W
	Saída PoE	5 portas	Gigabit ethernet 10/100/1000Mbps
		Corrente	800mA por porta
		Conexão	RJ45, sendo um LAN e um PoE, (Pinos 4 e 5 Positivo, 7 e 8 Negativo) compatível com as normas IEEE 802.3.AF/AT
	Saída Auxiliar <b>Sem Função Nobreak</b>	Tensão	12Vdc
		Corrente	1A
		Conexão	Conector Borne
Corte por Subtensão em modo bateria	Fonte 12Vdc	Aproximadamente 10,5 Vdc ( 1 Bateria de 12Vdc)	
	Fonte 24Vdc	Aproximadamente 21 Vdc ( 2 Bateria de 12Vdc)	
	Fonte 48Vdc	Aproximadamente 42 Vdc ( 4 Bateria de 12Vdc)	
	Fonte -48Vdc	Aproximadamente 42 Vdc ( 4 Bateria de 12Vdc)	
Carregador de Bateria	Tensão	13,5Vdc   27,5Vdc   55,5Vdc	
	Corrente	1A	
Proteções	Entrada	Surtos de tensão e surtos de corrente	
	Saída	Sobrecarga, subtensão de bateria (Evita a descarga total da bateria, preservando a vida útil da mesma)	
	Saída PoE	Proteção elétrica individual por porta contra curto circuito	
Outros	Dimensões	RACK 19" 1U	
	MTBF	>60.000 Horas ( Estimado )	
	Filtro Anti Ruído		
	Temperatura de operação	0 a +40°C	
	Ventilação Forçada		
Modelos	Principal: 12Vdc / 9A	Carregador: 13,5 Vdc / 1A	
	Principal: 24 Vdc / 9A	Carregador: 27,5 Vdc / 1A	
	Principal: 48 Vdc / 4A	Carregador: 55,5 Vdc / 1A	
	Principal: - 48Vdc / 4A	Carregador: 55,5 Vdc / 1A	

## **MODO NOBREAK**

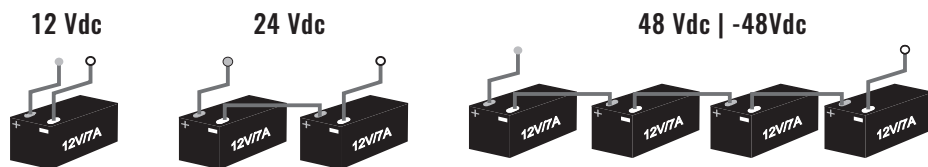
Possui um módulo de carregador de bateria, com fonte de corrente constante de 1A. Quando houver queda de energia, a carga das baterias garante a funcionalidade do sistema por muito mais tempo. O Microcontrolador interno monitora a tensão da bateria, realizando o corte por subtensão, impedindo que a bateria se descarregue completamente evitando fadiga e efeito memória, garantindo assim a vida útil da mesma.

## **BATERIAS**

- Recomendamos o uso de baterias específicas para a função Nobreak, para um melhor desempenho dos equipamentos a serem alimentados pela tensão gerada por elas;
  - Não troque as baterias com a fonte ligada;
  - Caso a fonte esteja ligada em modo bateria e houver necessidade de troca das mesmas, a Full Power 250 Plus irá ligar automaticamente após 10 segundos da troca;
  - Quando a Full Power entrar em modo bateria um alarme sonoro será ativado, caso queira desativá-lo, clique sobre o botão do buzzer, o mesmo serve para ativá-lo novamente;
  - Baterias possuem alta concentração de chumbo ácido, o descarte de forma incorreta na natureza resulta em contaminação de aquíferos subterrâneos, bem como riscos a saúde humana e de animais.
-

## ASSOCIAÇÃO DE BATERIAS

Para cada modelo de fonte, 12 | 24 | 48 | - 48Vdc, é necessário realizar a associação de baterias em série, para se somar a tensão da fonte e utilizar a função Nobreak.



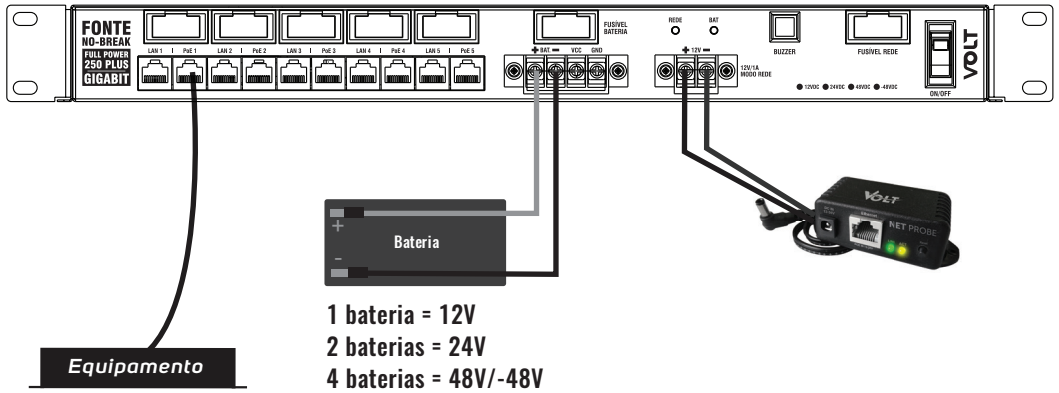
## AUTONOMIA

A autonomia em modo bateria varia de acordo com o banco de baterias utilizado e o consumo dos equipamentos ligados a fonte Full Power 250 Plus;

EX: Caso seus equipamentos consumam 10A e o seu banco de bateria seja de 100Ah.

$100\text{Ah} / 10\text{A} = 10\text{hrs}$ , terá uma autonomia de aproximadamente 10 horas, **isso se a bateria estiver com carga total.**

# INSTALAÇÃO



## ATERRAMENTO

Para uma proteção eficiente do equipamento é importante a utilização de aterramento adequado, evitando que intempéries e/ou curtos e sobrecargas afetem o sistema. Utilize um aterramento de menor resistência possível, o ideal é que seja  $<5\Omega$ .

## ATENÇÃO

- Não obstrua os pontos de abertura para a ventilação da fonte
  - Não inverta a polarização da bateria e da saída do equipamento
  - Para uma proteção eficiente contra descargas elétricas utilize aterramento de menor resistência possível (< 5 ohms)
  - **Cuidado: não abra; alta tensão.**
-

# TERMO DE GARANTIA

1. Este equipamento é garantido contra defeitos de fabricação pelo prazo de 60 meses. Sendo os primeiros 3 meses de garantia legal, e os últimos 57 meses de garantia especial concedida pela Volt Equipamentos Eletrônicos Ltda.

2. O equipamento será reparado gratuitamente nos casos de defeitos de fabricação ou possíveis danos verificados, considerando seu uso correto no prazo acima estipulado.

a) Todo produto devolvido dentro do prazo de garantia seja por motivo de defeito de fabricação ou incompatibilidade, será avaliado e analisado criteriosamente por nosso departamento técnico, para verificar a existência da possibilidade de conserto.

3. Os serviços de reparo dentro da garantia não cobrem o valor do envio do equipamento à Volt, somente o retorno do equipamento ao cliente via PAC. Caso o cliente queira por Sedex, o frete fica por conta do mesmo.

4. Implicam em perda de garantia as seguintes situações:

a) O uso incorreto, contrariando as instruções contidas neste manual.

b) Violação, modificação, troca de componentes, ajustes ou conserto feito por pessoal não autorizado.

c) Problemas causados por instalações elétricas mal adequadas, flutuação excessivas de tensão, produto ligado em rede elétrica fora dos padrões especificados pelo fabricante ou sobrecarga do equipamento.

d) Danos físicos (arranhões, descaracterização, componentes queimados por descarga elétrica, trincados ou lascados) ou agentes da natureza (raio, chuva, maresia, etc.)

e) Peças que se desgastam naturalmente com o uso regular tais como: conectores, cabo de força, ou qualquer outra peça que caracterize desgaste.

f) Qualquer outro defeito que não seja classificado como defeito de fabricação.

5. A garantia só será válida mediante a apresentação de nota fiscal.

**Fabricado por: VOLT Equipamentos Eletrônicos EIRELI**

**CNPJ: 11 664 103 / 0001 - 72**

# VOLT

**VOLT EQUIPAMENTOS ELETRÔNICOS**

Av. Sapucaí, 111 - Boa Vista - Santa Rita do Sapucaí/MG  
CEP: 37540-000 | Tel.: 3471-3042 - volt@volt.ind.br

**volt.ind.br**