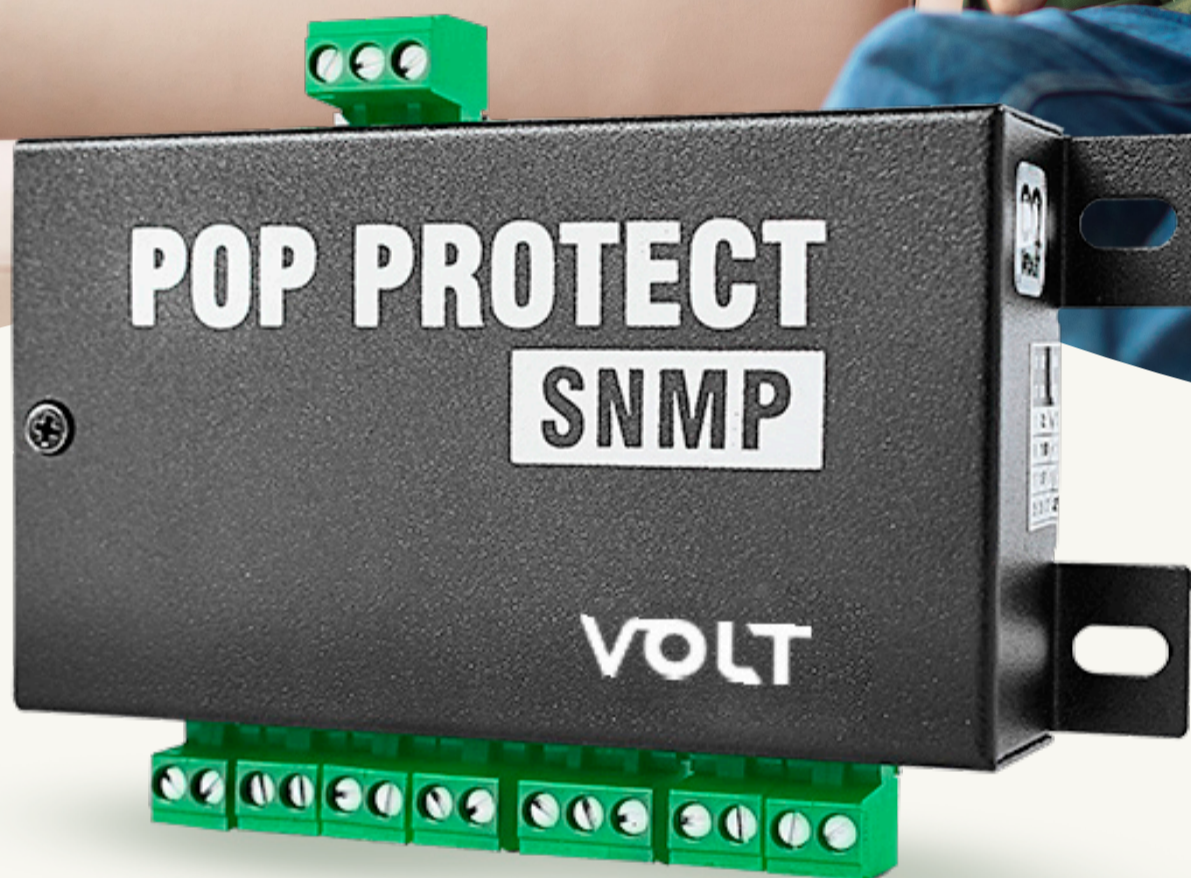


Monitore seu sistema quando e onde estiver!



5 ANOS DE GARANTIA

 Produtos desenvolvidos e fabricados no Brasil.

O Pop Protect SNMP é uma excelente ferramenta de monitoramento para locais que necessitam de acompanhamento em tempo real, fornecendo informações precisas via SNMP - compatível com todos os softwares de monitoramento disponíveis no mercado.

SOFTWARES DE MONITORAMENTO



ZABBIX



PRTG
Network



NetXMS



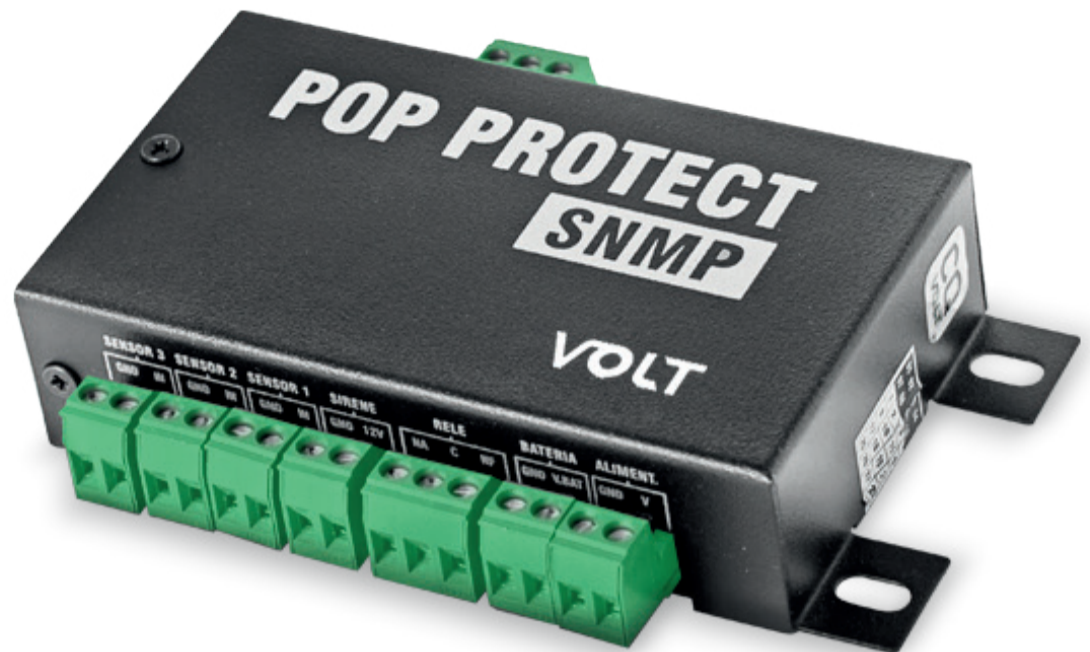
The Dude

VOLT

Tenha as informações na palma da mão!

Economize tempo e dinheiro!

Proteção e monitoramento em um único produto.



CARACTERÍSTICAS:

- Porta de gerência para acesso através de qualquer navegador Web Browser
- Protocolo SNMP e API para integração
- Tensão de alimentação de 10,5V a 56V
- Monitoramento do banco de baterias de até 56V
- Relé multifuncional NA/C/NF (Até 10A)
- 3 entradas para sensor de contato seco
- Entrada para sensor de temperatura externa (Volt)
- Entrada para leitura do status da rede elétrica
- Saída 12V para alimentação de sirene

MONITORAMENTO

O Pop Protect SNMP pode ser empregado em inúmeras aplicações com finalidade de monitoramento e proteção de:



Tensão do banco de baterias



Tensão da fonte de alimentação



Status da rede elétrica



Temperatura ambiente

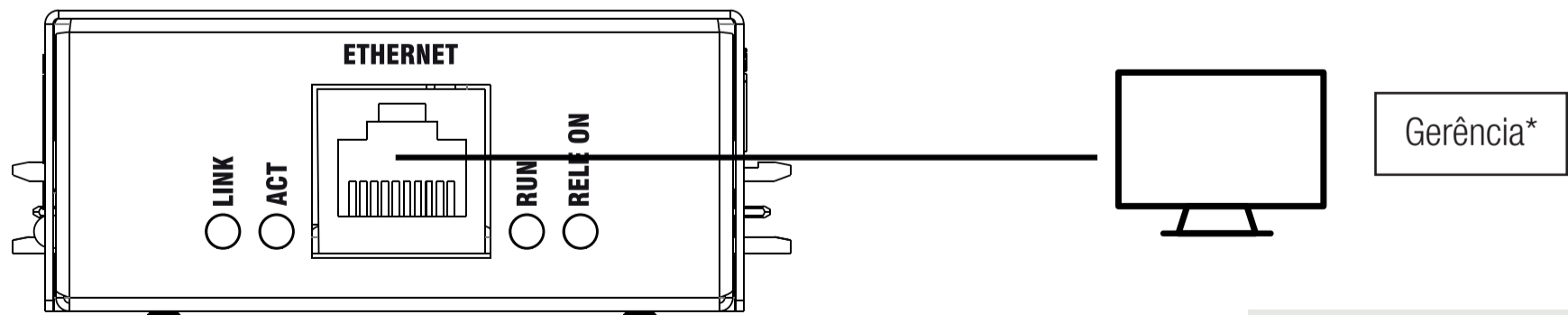
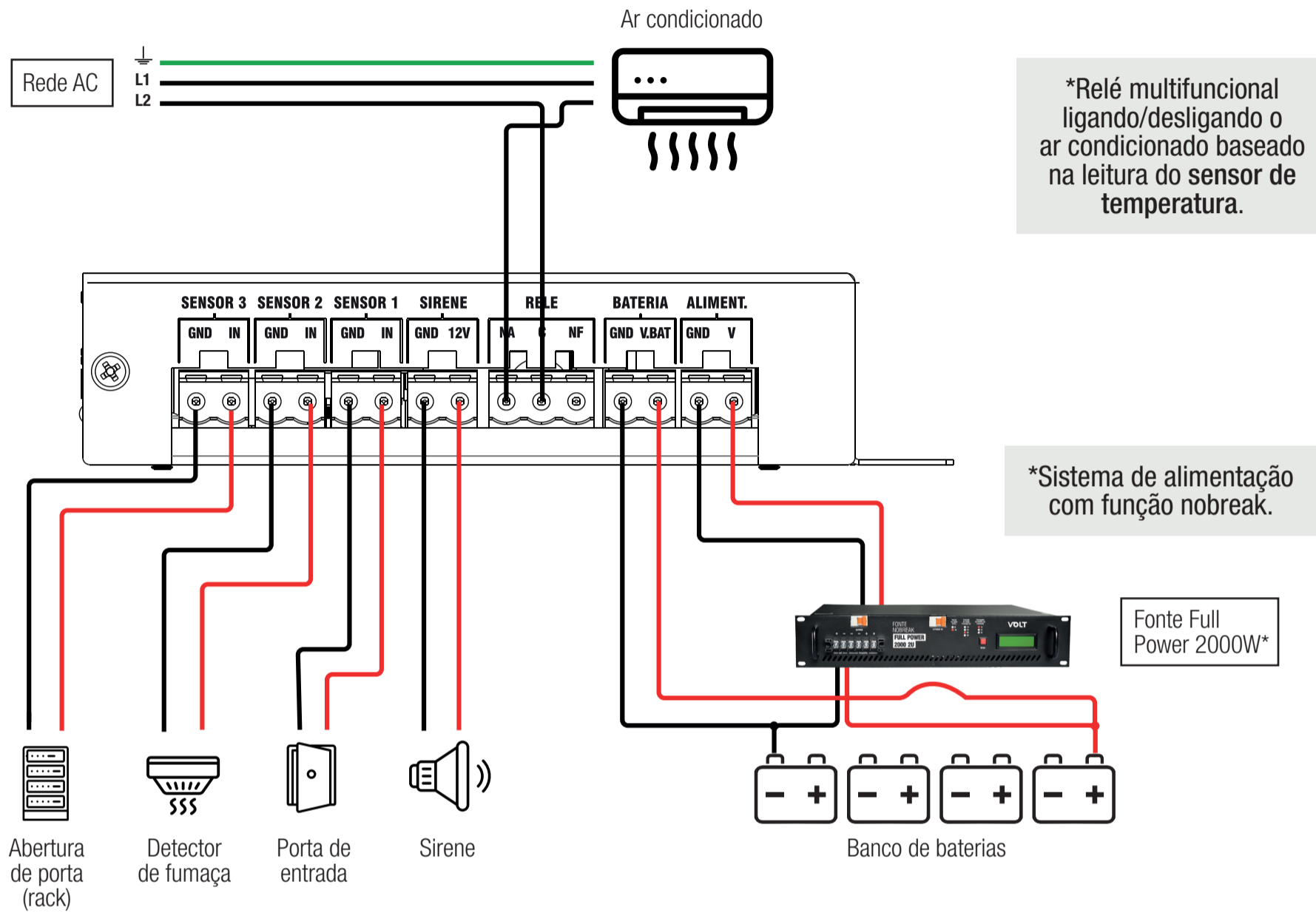


Automatize dispositivos



Leitura de sensores de contato seco

MONITORAMENTO PARA DATACENTER



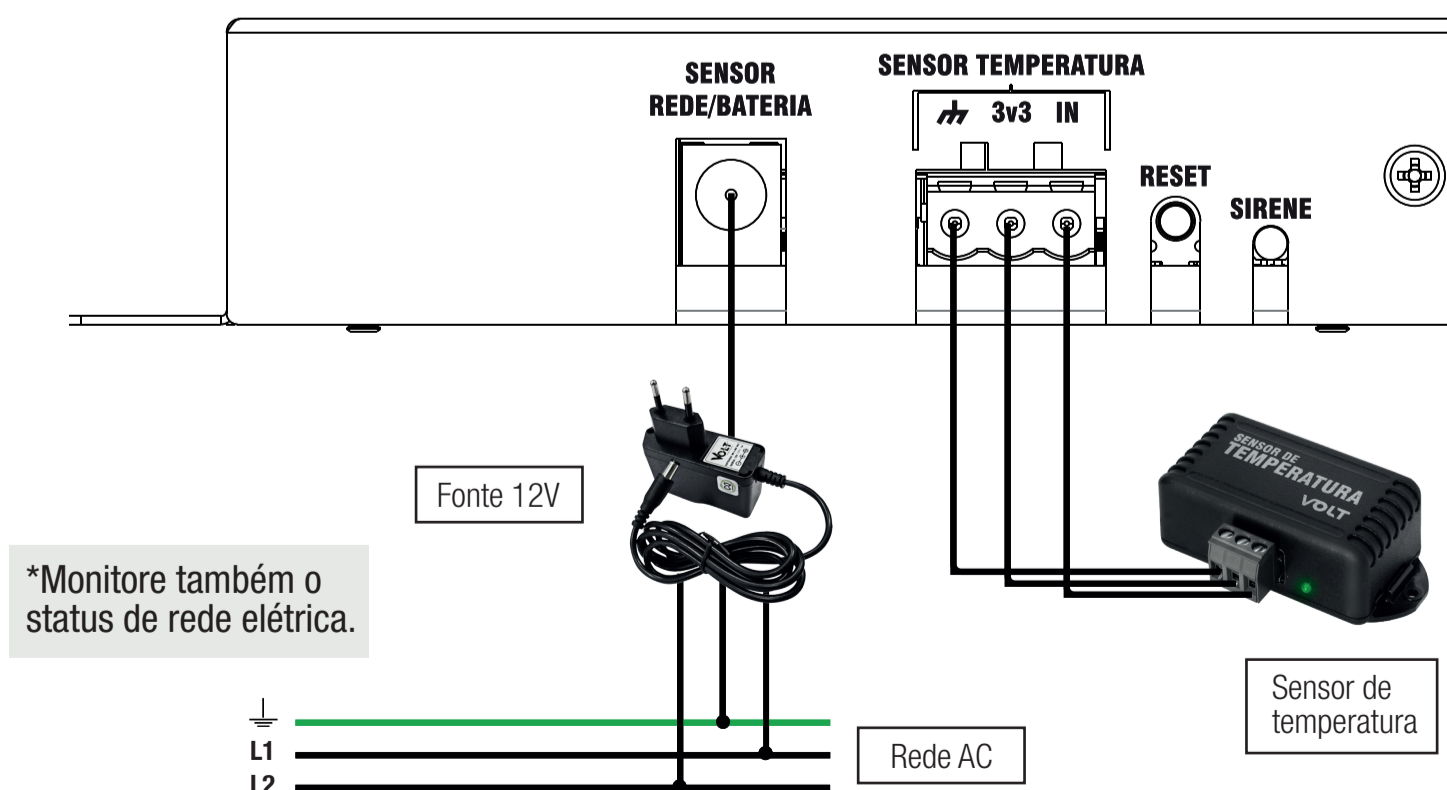
***Acesso via Web Browser e monitoramento através do Protocolo SNMP.**

A combinação perfeita para seu datacenter!



CARACTERÍSTICAS DO SENSOR:

- Fácil instalação
- Mede até 125°C
- Alcance de até 15 metros (Bitola mínima 24 A WG 100% cobre)
- Não necessita de alimentação externa
- Alimentação provida da entrada do sensor de temperatura do produto onde o mesmo será instalado
- 01 ano de garantia



*Monitore também o status de rede elétrica.

*Monitore a temperatura ambiente e acione o ar condicionado baseado na temperatura do sensor.

Empresa
100%
brasileira

VOLT

Volt Equipamentos Eletrônicos Ltda.

Av. Sapucaí, 111, Boa Vista - Santa Rita do Sapucaí/MG

CEP: 37540-000 | (35) 3471-3042