

TERMO DE GARANTIA

1. Este equipamento é garantido contra defeitos de fabricação pelo prazo de 12 meses. Sendo os primeiros 3 meses de garantia legal, e os últimos 9 meses de garantia especial concedida pela Volt Equipamentos Eletrônicos Ltda.
2. O equipamento será reparado gratuitamente nos casos de defeitos de fabricação ou possíveis danos verificados, considerando seu uso correto no prazo acima estipulado.
 - a) Todo produto devolvido dentro do prazo de garantia seja por motivo de defeito de fabricação ou incompatibilidade, será avaliado e analisado criteriosamente por nosso departamento técnico, para verificar a existência da possibilidade de conserto.
3. Os serviços de reparo dentro da garantia não cobrem o valor do envio do equipamento à Volt, somente o retorno do equipamento ao cliente via PAC. Caso o cliente queira por Sedex, o frete fica por conta do mesmo.
4. Implicam em perda de garantia as seguintes situações:
 - a) O uso incorreto, contrariando as instruções contidas neste manual.
 - b) Violação, modificação, troca de componentes, ajustes ou conserto feito por pessoal não autorizado.
 - c) Problemas causados por instalações elétricas mal adequadas, flutuação excessivas de tensão, produto ligado em rede elétrica fora dos padrões especificados pelo fabricante ou sobrecarga do equipamento.
 - d) Danos físicos (arranhões, descaracterização, componentes queimados por descarga elétrica, trincados ou lascados) ou agentes da natureza (raio, chuva, maresia, etc.)
 - e) Peças que se desgastam naturalmente com o uso regular tais como: conectores, cabo de força, ou qualquer outra peça que caracterize desgaste.
 - f) Qualquer outro defeito que não seja classificado como defeito de fabricação.
5. A garantia só será válida mediante a apresentação de nota fiscal.

Fabricado por: **VOLT Equipamentos Eletrônicos Ltda**

CNPJ: 11 664 103 / 0001 - 72

VOLT

VOLT EQUIPAMENTOS ELETRÔNICOS
Av. Sapucaí, 111 - Boa Vista - Santa Rita do Sapucaí/MG
CEP: 37540-000 | Tel.: 3471-3042 - volt@volt.ind.br
volt.ind.br

MANUAL DE INSTRUÇÕES

PATCH PANEL 5 E 12 PORTAS GIGABIT

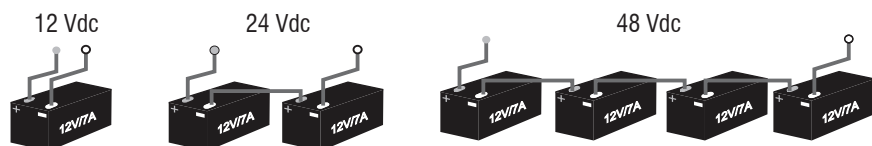


VOLT

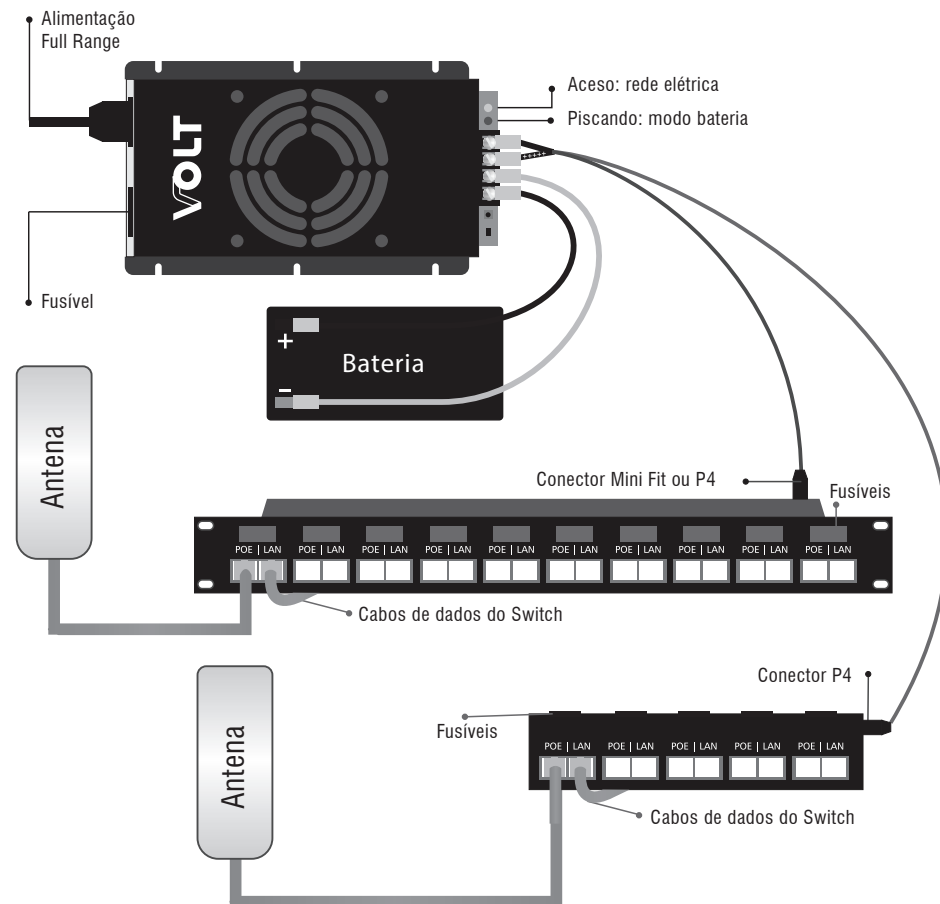
CARACTERÍSTICAS

Características Elétricas		
	5 portas	12 portas
Temperatura de operação	- 4 a 70 °C	- 4 a 70 °C
Umidade relativa	10% a 95%	10% a 95%
Alimentação	12V ~ 48V	12V ~ 48V
Faixa de alimentação	10,8V ~ 52,8V	10,8V ~ 52,8V
Corrente	1A por porta	1A por porta
Dimensões (AxLxP)	19 cm x 5 cm x 4 cm	Rack 19" 1U
Peso	0,4 Kg	1 Kg
Conexões	Conector P4 na lateral para instalação na parede (apenas para equipamentos com saída P4)	Conector P4 e mini fit na traseira
	Contra surtos de tensão no cabo	Contra surtos de tensão no cabo
	Proteção eletrônica de curto circuitos	Proteção eletrônica de curto circuitos
	Rearme automático	Rearme automático
	Proteção individual por porta PoE	Proteção individual por porta PoE
Instalação	Parede	Rack
	Carcaça aterrada	
Ethernet		
	Indicação luminosa de conexão na saída PoE;	Indicação luminosa de conexão na saída PoE;
	Portas PoE e portas LAN independentes, com entradas RJ45	Portas PoE e portas LAN independentes, com entradas RJ45
Velocidade	10/100/1000 Mbs	10/100/1000 Mbs

ASSOCIAÇÃO DE BATERIAS:



INSTALAÇÃO:



ACESSÓRIOS:

- Patch Panel 5 portas: 1 cabo com conector P4
- Patch Panel 10/12 portas: 1 cabo MINI FIT
- 1 manual do usuário

ATENÇÃO

- Não inverta a polarização da bateria e da saída do equipamento
- Para uma proteção eficiente contra descargas elétricas utilize aterramento de menor resistência possível (< 5 ohms).